

# Prefab

LK Armatur







# Innehållsförteckning

LK Armatur .....	4
Från idé till färdig produkt .....	5
Rörtyper .....	7
Kapning .....	8
Bockning .....	9
Ändformning för dubbel O-ringstätning .....	10
Flänskragning .....	12
Uppkragning .....	13
Lödning & svetsning .....	14
Isolering .....	14
Kvalitet .....	15



## Vi har utvecklat VVS-branschen i över 35 år, så låt oss ta fram en prefabricerad lösning enligt dina önskemål.

Med moderna maskiner och stort tekniskt kunnande bearbetar vi rör, utvecklar rörsystem och tar fram komponenter till kompletta enheter, allt enligt ert önskemål.

Våra specialanpassade lösningar används bl.a. för apparater till värme- och tappvattensystem, sjukhusapparater samt diskmaskiner för storkök m.m. På vår avdelning för prefabricering arbetar vi såväl med bearbetning av rör som med montering till kompletta enheter.

Allt detta gör att vi kan erbjuda er många fördelar såsom helt kundunika lösningar som ger en optimerad installationstid, stor valfrihet av material och leveranser "just-in-time".





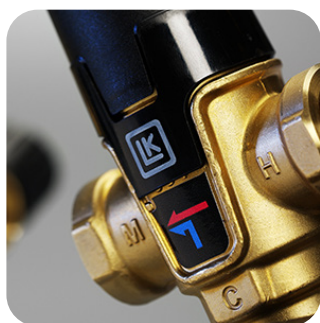
# LK Armatur

## - En komplett leverantör

LK är en familjeägd koncern som grundades 1910 och verkar internationellt inom VVS-branschen. Gruppen har för närvarande cirka 400 anställda och är marknadsledande i Sverige samt har en ökande försäljning av produkter, system och lösningar i Norden, Europa och USA.

LK Armatur grundades 1985 när LK Group ökade sitt fokus på att förse tillverkare av värme-apparater och varmvattenberedare med ventiler och komponenter. Idag producerar LK Armatur runt en miljon ventiler per år, allt från enkla standardventiler till avancerade och kundanpassade specialkomponenter.

För att kunna erbjuda våra kunder ett brett sortiment består vår verksamhet av fyra produkt-områden; ventiler, värmereglering, prefabricering av specialanpassade VVS-produkter samt ett kompletterande sortiment av noga utvalda tillbehör.



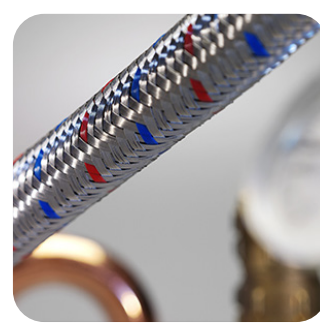
Ventiler



Värmereglering



Prefabricering



Tillbehör



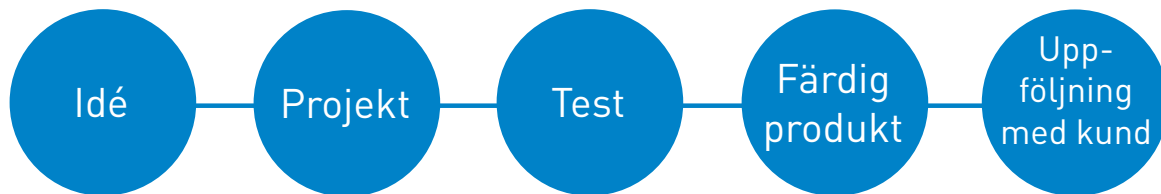
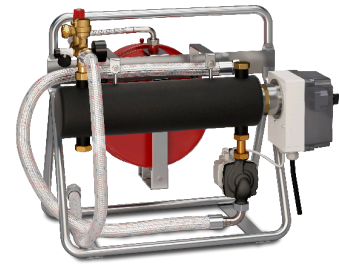
# Från idé till färdig produkt

LK Armatur utgår alltid från att det finns ett bättre sätt att göra saker och vi har stor kunskap om våra marknader och deras behov.

All denna kunskap använder vi gärna tillsammans med er för att lösa de utmaningar som ni står inför när det gäller bland annat prefabricerade produkter.

Vår R&D avdelning kan tillsammans med er utveckla produktidéer och ta fram skräddarsydda produkter som kan lösa just era problem. Varför inte boka in ett förutsättningslöst möte med någon av våra säljare där vi kan titta på era lösningar för att se om vi kan föreslå några förbättringar.

Givetvis finns hela vårt team av utvecklare, säljare och produktspecialister med hela vägen i projektet från idé till färdig lösning.



## Vi hjälper er att konstruera & utveckla

Maskiner och teknik i all ära, men det som gör ett företag framgångsrikt är människorna. Kompetens och kunnande kan beskriva det som ligger bakom framgången. Utbildning och utveckling är en naturlig del av kulturen på LK Armatur.

### Applikationskunskap inom:

- Värmepumpar
- Fjärrvärme
- Biobränsle
- Solvärme
- Varmvattenberedning

### Spetskompetens inom:

- Polymera material
- Lagar & direktiv
- Mekanik

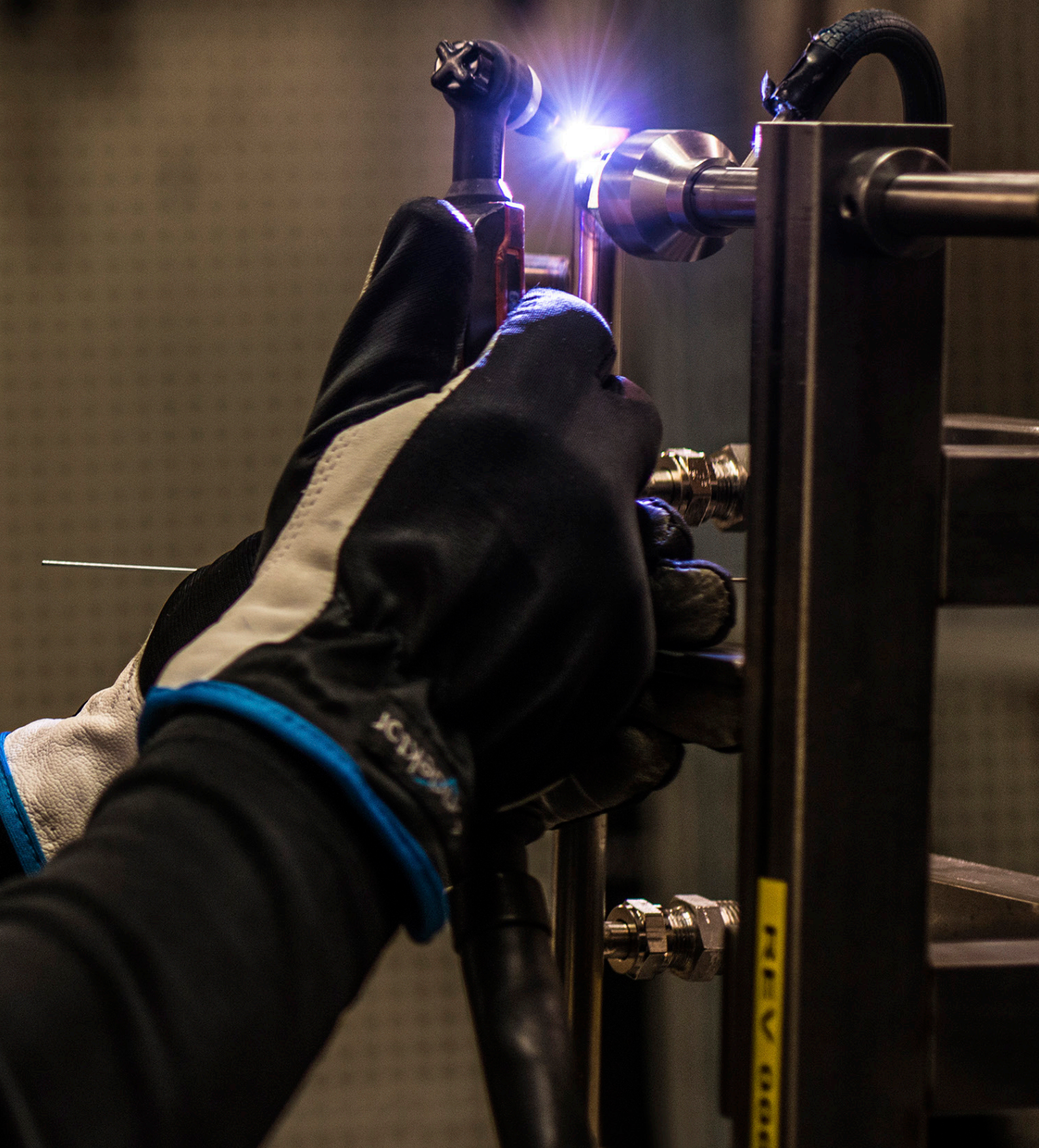


### UTVÄRDERING AV PRODUKTER

I något av våra testlabbs i Helsingborg kan vi genomföra valideringstester på såväl ingående komponenter som färdiga produkter gällande långtidsegenskaper samt prestandatester.



Prefabricering ökar varje år.  
Fördelarna för dig som kund är bland  
annat ökad effektivitet och högre  
kvalitetsnivå.





# Rörtyper

## TEKNISK DATA

Arbetstemperatur	Max. 120 °C
Max. arbetstryck	1,6 MPa

## KOPPAR

Koppar är hållfast, lätt att bearbeta och systemen kan sättas ihop både på plats och i förväg. Koppars popularitet beror på en kombination av utmärkta egenskaper, som gör metallen unik. Den står emot extrem värme utan att på något sätt försämras i kvalitet.

### Mjuka kopparrör enligt EN 12735, för bockning diameter x godstjocklek (mm)

12 x 1.0
15 x 1.0
18 x 1.0
22 x 1.0
22 x 1.5
28 x 1.2
34,94 x 1.45
42 x 1.5

### Hårda kopparrör enligt EN 1057, för bockning diameter x godstjocklek (mm)

8 x 0.8
10 x 1.0

### Hårda kopparrör enligt EN 1057, ej för bockning diameter x godstjocklek (mm)

8 x 0.8
10 x 1.0
12 x 1.0
15 x 1.0
18 x 1.0
22 x 1.0
22 x 1.5
28 x 1.2
28 x 1.5
35 x 1.5
42 x 1.5
42 x 2.0
54 x 1.5



## ROSTFRITT STÅL

Rostfritt stål är ett material som lämpar sig väl för bl.a. tappvatteninstallationer. Det har hög hållfasthet och är motståndskraftigt. Den hårda, jämna ytan gör det svårare för bakterier att fästa och växa.

### Rostfria stålrör enligt EN 10088-3-1.4404 (AISI 316L), för bockning diameter x godstjocklek (mm)

6 x 1.0
8 x 1.0
10 x 1.0
12 x 1.0
15 x 1.0
18 x 1.0
22 x 1.0
22 x 1.5
28 x 1.0
28 x 1.2
28 x 1.5
35 x 1.0

### Rostfria stålrör enligt EN 10088-3-1.4404 (AISI 316L), ej för bockning diameter x godstjocklek (mm)

35 x 1.5
42 x 1.5
54 x 1.5

### Rostfria stålrör enligt EN 10088-3-1.4306 (AISI 304L) diameter x godstjocklek (mm), för bockning

18 x 1.0
22 x 1.0

Vi har även ett sortiment av kopparrör för kylapplikationer och rör i svartstål. För mer information om dessa typer av rör, ber vi dig att kontakta någon av våra säljare. Kontaktinformation till våra säljare hittar du enklast på [lkarmatur.se](http://lkarmatur.se)



# Kapning

Kapning utförs bland annat med automatkap där mjuka kopparrör kapas från rulle, en så kallad coil, och rör av rostfritt stål kapas från raka längder. Kapningen utförs med trissa, i stället för kapklinga, vilket gör att skären blir exakta och spånbildning undviks, detta medför att efterbearbetning i form av gradning ej behövs.



## **MJUKA KOPPARRÖR PÅ RULLE**

Automatisk kapningsmaskin

- Kaplängd minimum 50 mm

## **HÅRDA KOPPPARRÖR**

Halvautomatisk kapmaskin för hårda kopparrör

- Kaplängd minimum 15 mm

## **ROSTFRITA STÅLRÖR**

Automatisk kapningsmaskin

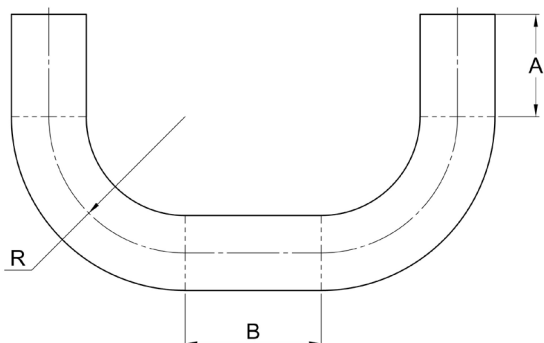
- Kaplängd minimum 50 mm

Manuell kapsåg

- Kaplängd minimum 15 mm

# Bockning

Med högkvalitativa CNC-maskiner utför vi bockning i materialen koppar och rostfritt stål i de angivna dimensionerna i tabellerna nedan.



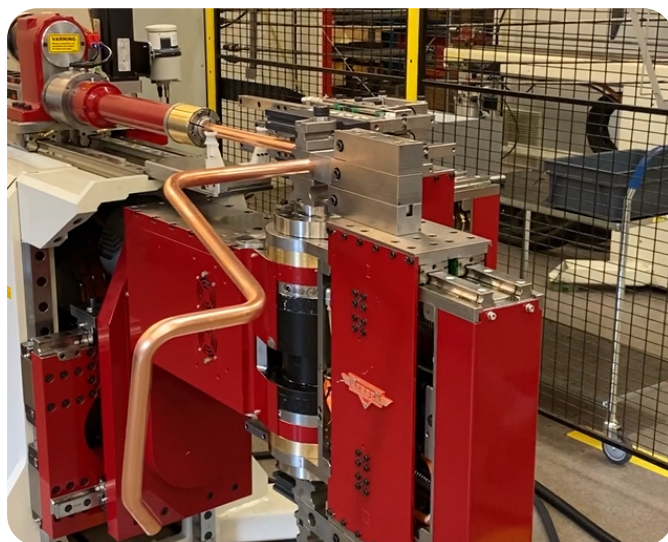
Mått A enligt principritningen avser minsta raksträcka som är 20 mm vid lödning och 30 mm för anslutning med klämringsskoppling. För undvikande av efterkapning ska 40 mm raksträcka eftersträvas.

Mått B avser minsta mått mellan två bockar.

Mått R avser bockradie.

## FÖLJANDE GÄLLER FÖR BOCKNINGSMASKIN

Rördiameter (mm)	Radie R (mm)	Klämsträcka B (mm)
6	16	40
8	24	30
10	30	40
12	21,6	40
15	22,5/30	30/40
18	27	30/40
22	33/40	40
28	40/55	40
35	52,5/70	80/60
42	60	60



SE EN AV VÅRA BOCKNINGSMASKINER IN ACTION:



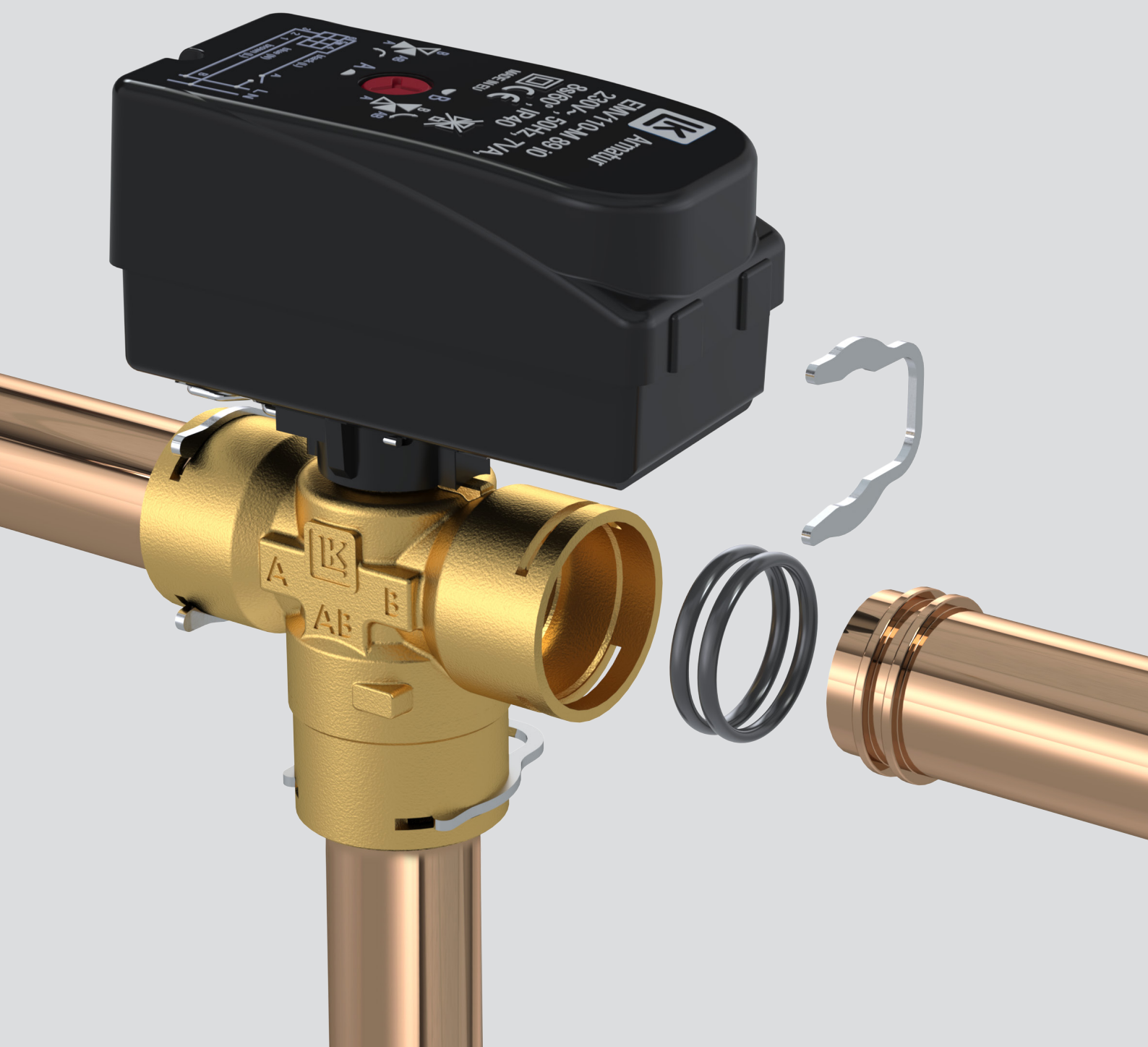
### Mjuka kopparrör enligt EN 12735, för bockning diameter x godstjocklek (mm)

12 x 1.0  
 15 x 1.0  
 18 x 1.0  
 22 x 1.0  
 22 x 1.5  
 28 x 1.2  
 34,94 x 1.45  
 42 x 1.5

### Rostfria stålrör enligt EN 10088-3-1.4404 (AISI 316L), för bockning diameter x godstjocklek (mm)

6 x 1.0  
 8 x 1.0  
 10 x 1.0  
 12 x 1.0  
 15 x 1.0  
 18 x 1.0  
 22 x 1.0  
 22 x 1.5  
 28 x 1.0  
 28 x 1.2  
 28 x 1.5  
 35 x 1.0





## Koppla snabbt och säkert

Snabbkopplingslösningar sparar monterings-  
tid och säkerställer rätt  
montering - varje gång.

# Ändformning för dubbel O-ringstättning

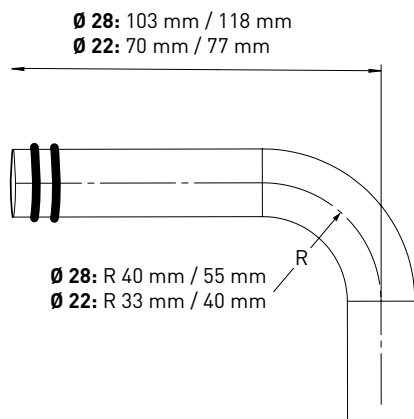
För att matcha en växande trend med produkter som går snabbt och enkelt att installera, har vi tagit fram en snabbkopplingslösning.

En specialdesignad ändformning med två O-ringar som tätar mellan de två elementen. Med två O-ringar ökar vi säkerheten för en garanterat tät anslutning. Röret låses i ventilen med en låssprint.

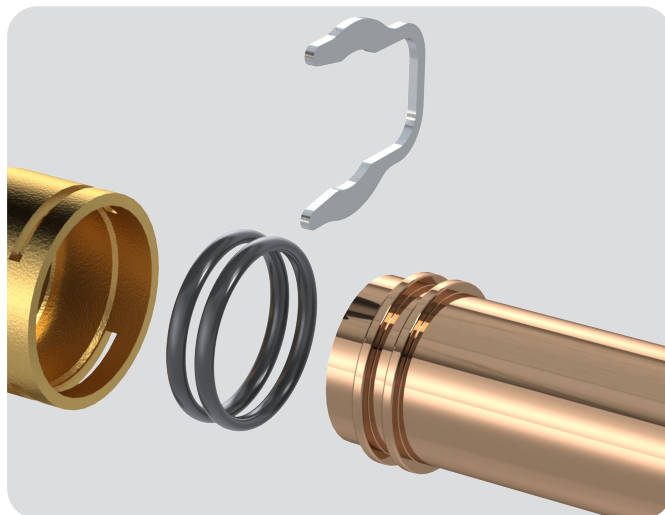
Ändformningen kan göras på koppar- eller rostfritt rör i dimensionerna  $\varnothing 22$  mm och  $\varnothing 28$  mm .

## ÄNDFORMNING FÖR DUBBLA O-RINGAR TAR MONTERINGEN TILL EN NY NIVÅ

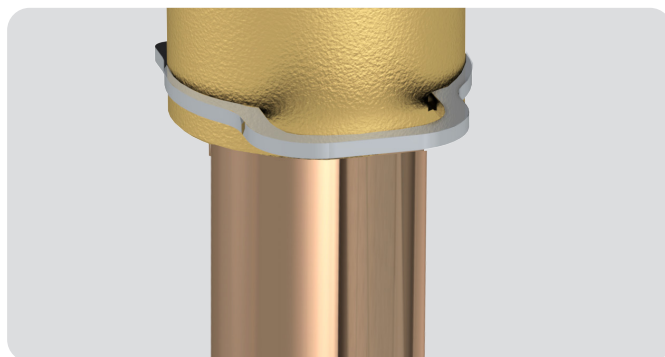
- Snabb installation
- Exakt samma montering varje gång
- Tar upp eventuella toleranser
- Dubbla o-ringar för en garanterat tät anslutning



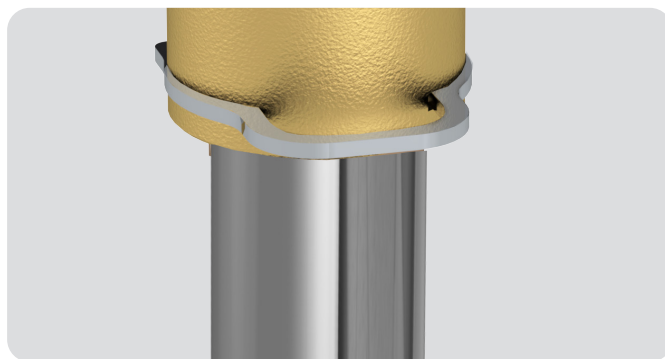
Ändformningsmaskin i vår produktionsanläggning.



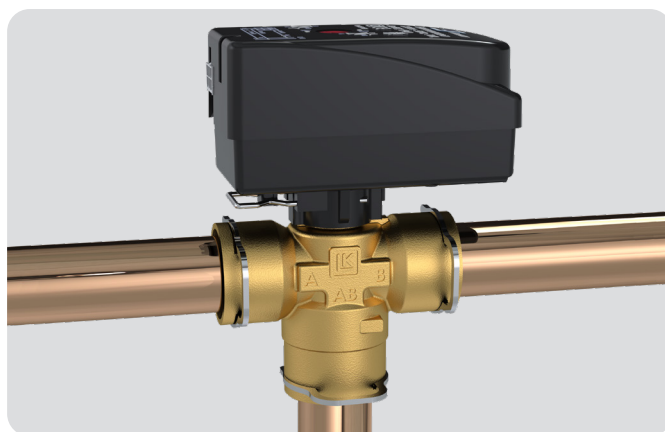
Dubbla O-ringar för garanterad tät anslutning som tar upp toleranser.



Snabb och säker låsning med låssprint.



Ändformningen kan göras på koppar eller rostfritt rör.

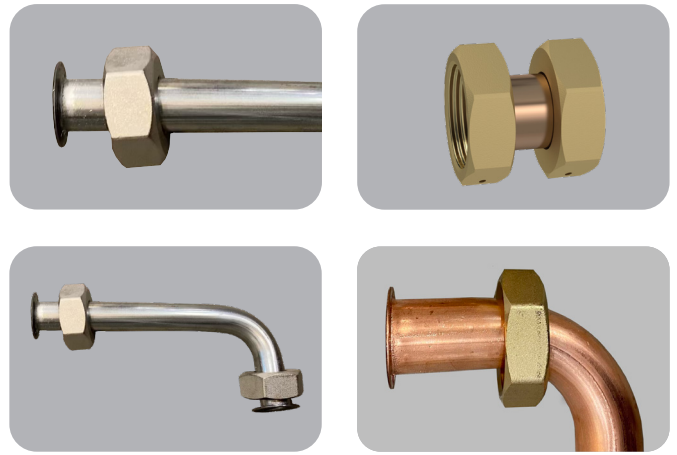


Växelventil monterad med snabbkopplingslösning.

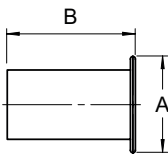


# Flänskragning

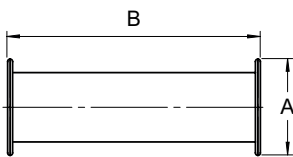
Flänskragning är en effektiv och relativt enkel metod för att skapa ett tätningsförband på ett rör. Genom att bearbeta änden på röret till en fläns, skapar den tillsammans med en packning och mutter ett säkert tätningsförband.



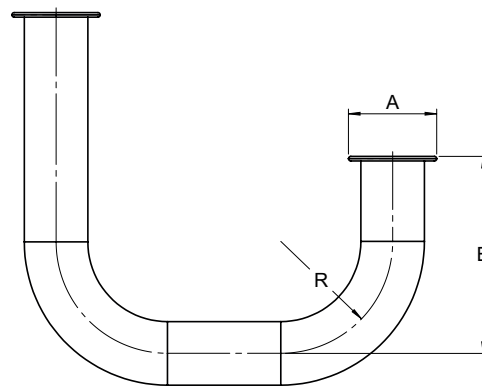
## RAKT RÖR MED FLÄNSKRAGNING FÖR EN MUTTER



## RAKT RÖR MED FLÄNSKRAGNING FÖR TVÅ MUTTRAR



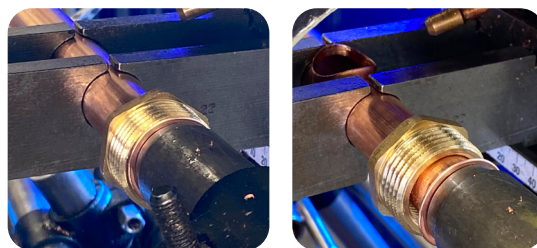
## BOCKAT RÖR MED FLÄNSKRAGNING



Rör dimension (mm)	A Flänsdimension för mutter	RAKT RÖR MED FLÄNSKRAGNING FÖR EN MUTTER B Min. längd för flänskragning (mm)	RAKT RÖR MED FLÄNSKRAGNING FÖR TVÅ MUTTRAR B Min. längd för flänskragning (mm)	BOCKAT RÖR MED FLÄNSKRAGNING B Min. längd för flänskragning (mm)	R Bockningsradie (mm)
12	1/2"	20	45	48	21,6
15	1/2"	20	45	50	22,5
15	3/4"	20	55	56	30
18	3/4"	20	55	53	27
18	1"	20	55	53	27
22	3/4"	20	42	53	33
22	3/4"	20	42	60	40
22	1"	20	42	53	33
22	1"	20	42	60	40
22	1 1/4"	20	110	53	33
22	1 1/4"	20	110	60	40
28	1"	30	110	75	55
28	1 1/4"	30	110	75	55
28	1 1/2"	30	110	75	55
35	1 1/2"	30	110	93	52,5
42	2"	40	110	100	60

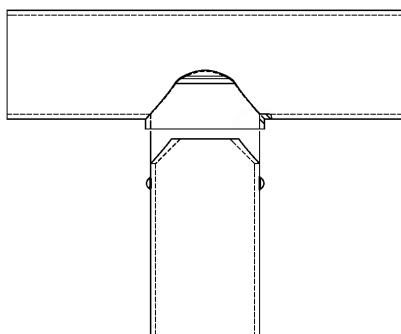
# Uppkragning

Uppkragning av T-anslutning på rör innebär att antalet lödningar (kopparrör) eller svetsmoment (rostfritt stål) kan minskas genom undvikande av ett T-rör.



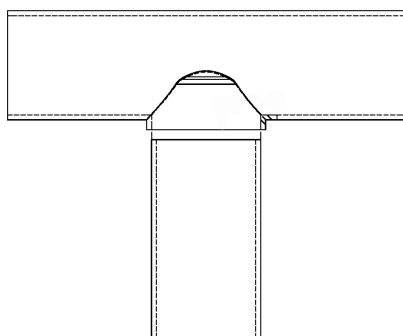
## UPPKRAGNING FÖR LÖDNING, INSTICKSRÖR NOTCHAS

I det anslutande röret (gäller enbart kopparrör) klipps en radie, en så kallad notchning, för att inte strypa flödet. Denna metod är lämplig för installationer i både värme- och tappvattensystem.



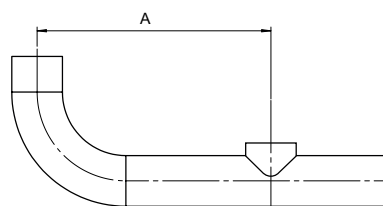
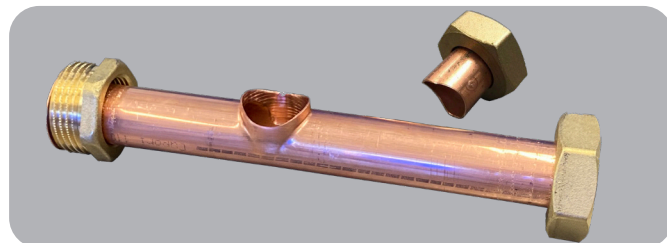
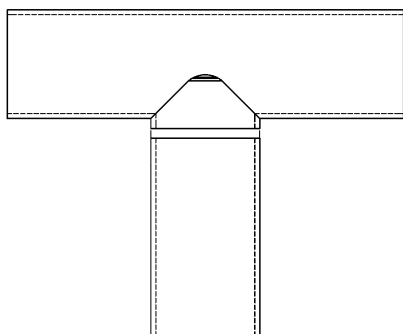
## UPPKRAGNING FÖR KÄLSVETS

Anslutningsröret sticks in i det uppkragade röret men notchas ej. Denna metod är lämplig för installationer i värmesystem då inga speciella krav på hygien ställs.

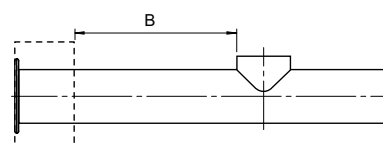


## UPPKRAGNING FÖR STUMSVETS

Anslutningsröret sticks inte in i det uppkragade röret utan svetsas stumt mot uppkragningen efter denna planats. Denna metod är lämplig för installationer i tappvattensystem då höga krav på hygien ställs.



A: Minsta c/c-mått mellan uppkragning och bock är 86 mm.



B: Minsta mått mellan uppkragning och detalj är 15 mm.

Rör i kopparrör		8	10	12	15	18	22	28	35
Kragnings dimension $\emptyset$									
	12	1,0	1,0	1,0					
	15	1,0	1,0	1,0					
	18	1,0	1,0	1,0					
Rör dimension $\emptyset$	22	1,0			1,5	1,5	1,5		
	28	1,0	1,2	1,2	1,5	1,5		1,5	
	35	1,0			1,5	1,5			1,5
(mm)	42	1,0	1,2	1,2	1,5	1,5			

**Godstjocklek**

Rör i rostfritt stål		10	12	15	18	22	28
Kragnings dimension $\emptyset$							
	12	1,0	1,0				
	15	1,0	1,0	1,0			
	18	1,0			1,0		
	22	1,0					
Rör dimension $\emptyset$	28	1,0	1,0	1,0	1,0	1,0	1,0
	35	1,0	1,0	1,0	1,0		
(mm)	42	1,0	1,2	1,2	1,2		

**Godstjocklek**



# Lödning & svetsning

## TEKNISKA DATA

Lödning	Enligt standard EN ISO 12799, EN ISO 12797. Samtliga lödare är certifierade enligt EN ISO 13585.
Svetsning	Svetsansvarig är IWS certifierad.
Manuell svetsning	Enligt standard EN ISO 5817. Samtliga svetsare är certifierade enligt EN ISO 6906-1.
Orbitalsvetsning	Enligt standard EN ISO 288-5. Samtliga svetsare är certifierade enligt EN ISO 14732.

## SVETSNING

Vi utför svetsning med följande material:

- Rostfritt stål - Rostfritt stål

## STUMSVETS

- Rörände mot rörände
- Kan göras både manuellt och i orbitalsvetsen

## KÄLSVETS

- Rör i rör
- Görs manuellt

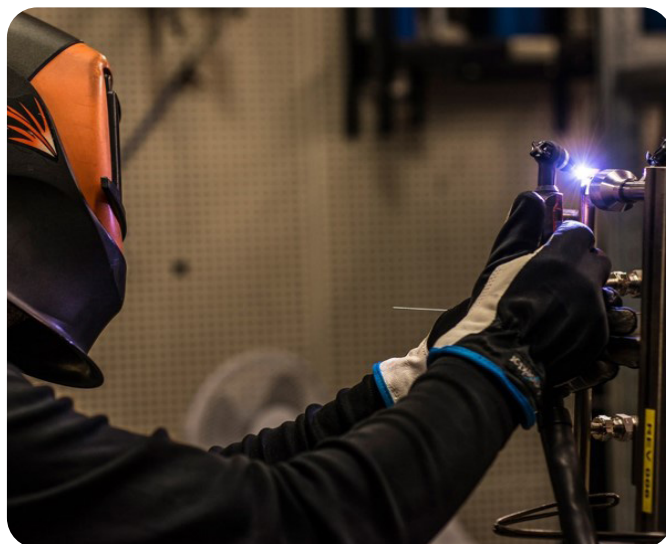
	Värmesystem	Tappvattensystem
Kälsvets	Ja	
Stumsvets	Ja	Ja
Orbitalsvets	Ja	Ja
Lödning	Ja	Ja

# Isolering

## TEKNISKA DATA

Material	Armaflex HT & Armaflex AF
Tjocklek	13 mm
Arbetstemp.	Armaflex HT: Min. -50 °C / Max. 150 °C Armaflex AF: Min. -50 °C / Max. 110 °C
För rördimensioner	Ø 12 - 42 mm

Genom att isolera rören förhindras värmespill, kondensbildning och sönderfrysning. Med isolering kan du både säkra driften och spara pengar.



## LÖDNING

Vi utför lödning med följande material:

- Koppar - Koppar
- Koppar - Mässing/röd gods

SE EN AV VÅRA LÖDARE IN ACTION:



# Kvalitet



Att erbjuda våra kunder rätt kvalitet är viktigt för oss. Därför arbetar vi med ständiga förbättringar för att hela tiden utvecklas.

Enklare, smartare och mer hållbart – på LK utgår vi alltid från att det finns ett bättre sätt att göra saker. I allt vi gör föredrar vi innovation över status quo och enkelhet över komplexitet.

Med den övertygelsen utvecklar vi på LK smarta produkter och systemlösningar för värme, vatten och sanitet. Vi gör årligen kundundersökningar för att hela tiden vara uppdaterade på hur du som kund upplever oss som leverantör. Du och dina svar är viktiga för oss i vårt framtida kvalitetsarbete.

Vårt ledningssystem uppfyller kraven enligt EN ISO 9001 och EN ISO 14001 avseende utveckling, tillverkning och försäljning av VVS-armatur, värmeregleringsautomatik och prefabricerade systemlösningar.

Vi har en generell tolerans för rörtillverkning enligt EN ISO 2768-1(C).

Våra lödare har genomgått Lödarprövning enligt EN ISO 13585. Våra svetsare har genomgått svetsarprövning enligt EN ISO 9606-1 för manuell svetsning och enligt EN ISO 14732 för orbitalsvetsning.

Vill du läsa mer om vårt kvalitetsarbete så gör du det enklast genom att gå in på vår hemsida [lkarmatur.se](http://lkarmatur.se)





---

## LK ARMATUR AB

Garnisonsgatan 49  
254 66 Helsingborg  
Sverige

Tel: 042-16 92 00  
Fax: 042-16 92 20  
info@lkarmatur.se  
order@lkarmatur.se

## FÖR EN ENKLARE OCH SMARTARE VARDAG

Enklare, smartare och mer hållbart – på LK utgår vi alltid från att det finns ett bättre sätt att göra saker. I allt vi gör föredrar vi innovation över status quo och enkelhet över komplexitet. Med den övertygelsen utvecklar vi på LK smarta produkter och systemlösningar för värme, vatten och sanitet.

Affärsområdet **LK Armatur** är en ledande ventil- och systemtillverkare i Europa med en årlig produktion av miljontals ventiler för den globala VVS-marknaden. Våra lösningar baseras på en helhetssyn om hur ventiler, styrenheter, komponenter och prefabricerade produkter fungerar ihop. I allt från standard till avancerade specialanpassningar ser vi till att den lösning du behöver idag också rustar dig för framtiden.

