

Pumpgrupper

LK HydronicGroup C/C 90, LK HydronicGroup 90C, LK HydronicGroup C/C 125





Har du fler än ett värmesystem i din fastighet?

Våra shuntgrupper finns att få i olika alternativ, allt efter ditt behov.

Har du fler än ett värmesystem i din fastighet kan du enkelt koppla ihop upp till fyra olika shuntgrupper. Våra shuntgrupper är designade att ta så lite plats som möjligt för att enkelt kunna placeras enskilt och i grupp om upp till 3 enheter. Kompletterad med elektronisk reglering, tydliga displayer och smart placerade termometrar kan du lätt hålla koll på att du har rätt inställningar och även justera dessa med några enkla knapptryck.

- Allt i ett
- Lätt att installera
- Enkel att komplettera med elektronisk reglering

Välj efter ditt behov:

LK 860 - FÖRDELARBALK

LK 861 - DIREKTFÖRSÖRJNING

LK 862 - SHUNTAD FRAMLEDNING

Trevägs shuntventil ingår.

LK 863 - SHUNTAD FRAMLEDNING

Termisk blandningsventil, LK 551 HydroMix, ingår.

LK 864 - LADDPAKET

Termisk laddningsventil LK 823 ThermoVar® ingår för att säkerställa både en optimal temperaturskiktning i ackumulatortanken och en hög returtemperatur till pannan, vilket höjer anläggningens verkningsgrad.

LK 865 - KOMPLETT GRUPP FÖR VARMTVATTENCIRKULATION

Termisk blandningsventil LK 551 HydroMix HWC ingår.

LK 866 - HÖG RETURTEMPERATUR

4-vägs shuntventil LK 841 ThermoMix® ingår. Avsedd för värmesystem där en hög returtemperatur krävs för att förhindra korrosion och därmed förlänga värmekällans livslängd.

LK 867 - FÖR TVÅ ENERGIKÄLLOR

Bivalent shuntventil LK 830 ThermoMix® B ingår. Avsedd för värmesystem med två energikällor som är serie- eller parallellkopplade eller för ackumulatortankar där energi tas från två nivåer.



Pumpgrupper

LK HydronicGroup 90C

- Anpassad för kyla
- Lätt att installera
- Enkel att komplettera med elektronisk reglering



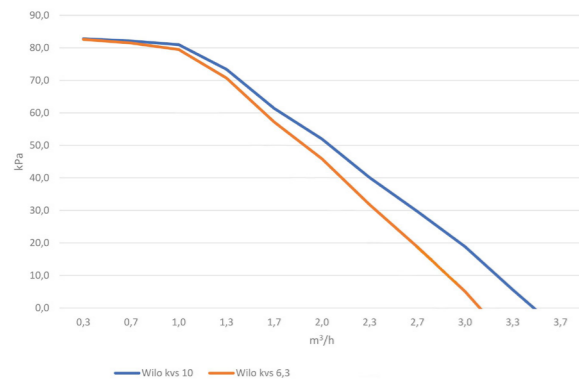
TEKNISK DATA

Spänning	230 VAC 50/60 Hz
Effektförbrukning	10-75 W, beroende av pumphastighet
Läckage	< 0,2% av Kvs vid 100 kPa
Max. arbetstryck	1,0 MPa (10 bar)
Arbetstemperatur	Min. -15 °C Temp. framledning: Min. 5 °C
Omgivningstemp.	Min. 5 °C/Max. 58 °C
Gångstandard	Rp - invändig gänga
Media	Vatten - Glykolinblandning max. 50%
Cirkulationspump	Wilo Para 15-130/8-75/SC-9
Material, ventilhus	Mässing EN 12165 CW617N
Kyleffekt	7 kW (ΔT 10 °C 10 l/min.)

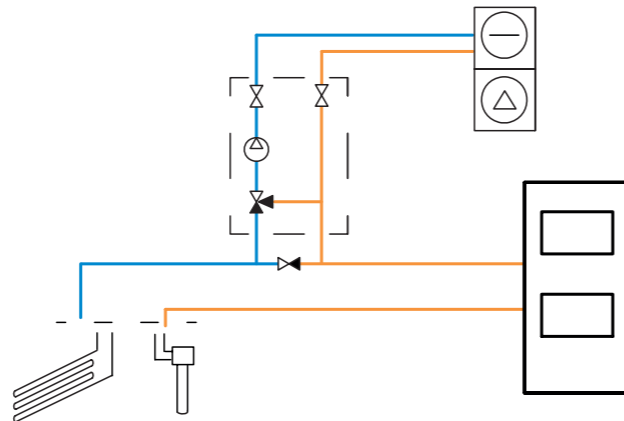
LK HydronicGroup är en komplett pumpgrupp som är lämplig i kylsystem där shuntad framledning önskas.

LK HydronicGroup består bland annat av högeffektiv cirkulationspump, isolering, konsol för väggmontage samt två kulventiler med termometer. I varianten där shuntad framledning önskas ingår en trevägs shuntventil.

KAPACITETSDIAGRAM



SHUNTGRUPP FÖR PASSIV KYLA



Pumpgrupper

LK HydronicGroup C/C 90

- Allt i ett
- Lätt att installera
- Enkel att komplettera med elektronisk reglering



TEKNISK DATA

Spänning	230 VAC 50/60 Hz
Effektförbrukning	10-75 W, beroende av pumphastighet
Läckage	< 0,2% av Kvs vid 100 kPa
Max. arbetstryck	1,0 MPa (10 bar)
Arbetstemperatur	Min. 5 °C/Max. 100 °C
Omgivningstemp.	Min. 5 °C/Max. 58 °C
Gångstandard	Rp - invändig gänga, G - utvändig gänga
Media	Wilo: Vatten - Glykolinblandning max. 50%
Media 2	Taco: Vatten - Glykolinblandning max. 30%

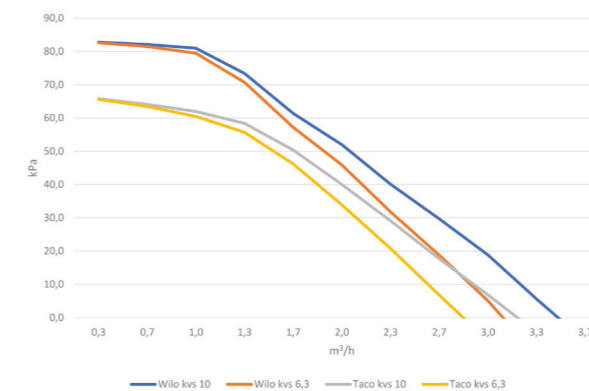
Cirkulationspump	Wilo Para 15-130/8-75/SC-9, Taco ES2C 15-70-130
Material, ventilhus	Mässing EN 12165 CW617N
Material, isolering	Expanderad Polypropylen EPP

LK HydronicGroup är en komplett shuntgrupp / pumpgrupp som är lämplig i värmesystem där direktförsörjning eller shuntad framledning önskas.

LK HydronicGroup består bland annat av högeffektiv cirkulationspump, isolering, konsol för väggmontage samt två kulventiler med termometer. I varianten där shuntad framledning önskas ingår en tre vägs shuntventil.

Fördelarbalk för två, alternativt tre, shuntgrupper finns som tillbehör, se tillbehör och reservdelar. Konsol för väggmontage följer inte med fördelarbalk utan beställs separat, se även där under tillbehör och reservdelar.

KAPACITETSDIAGRAM



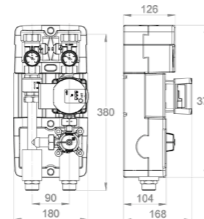
LK 861 HÖGER



LK 861 VÄNSTER

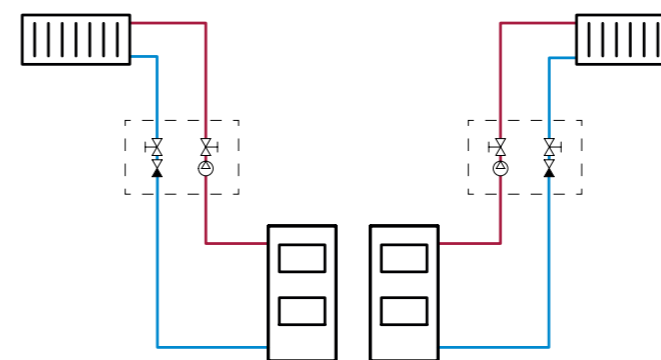


LK 90C - Shuntgrupp för passiv kyla

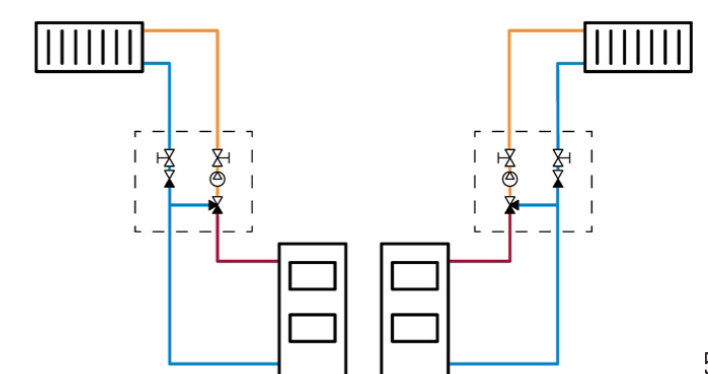


Artikelnr.	Dim.	Kvs m³/h	Anmärkning	Vikt kg
299387	Rp 1" x G 1"	6,3/10,0	Wilo PARA 15-130/8-75/SC-9	4,0

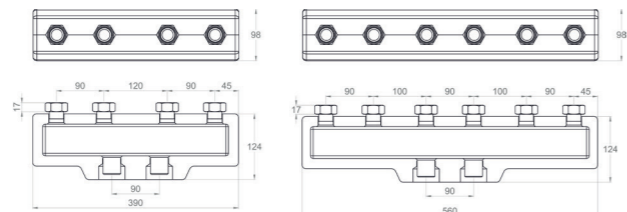
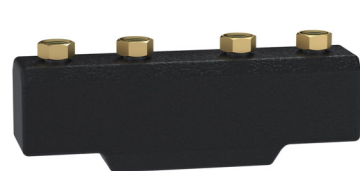
PUMPGRUPP MED DIREKTFÖRSÖRJNING



PUMPGRUPP MED SHUNTVENTIL

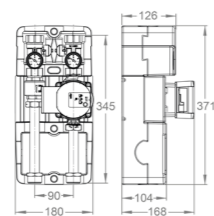


LK 860 - Fördelarbalk



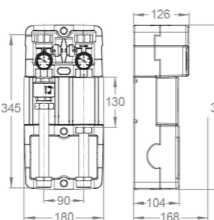
Artikelnr.	Utförande	Dim.	Anmärkning	Vikt kg
182125	Fördelarbalk 2 st grupper	Rp 1" x G 1"	0,3 MPa (3 Bar)	3,3
182126	Fördelarbalk 3 st grupper	Rp 1" x G 1"	0,3 MPa (3 Bar)	4,5

LK 861 - Shuntgrupp med direktförsörjning



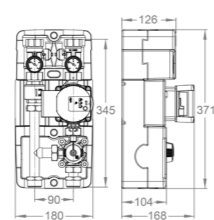
Artikelnr.	Utförande	Dim.	Vikt kg
299172	Wilo PARA 15-130/8-75/SC-9	Rp 1" x G 1"	3,7
299174	Taco ES2C 15-70-130	Rp 1" x G 1"	3,7

LK 861 - Shuntgrupp med direktförsörjning - Utan pump



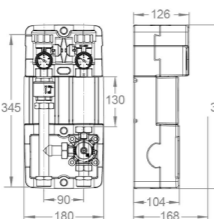
Artikelnr.	Dim.	Vikt kg
299842	Rp 1" x G 1"	1,7

LK 862 R - Shuntgrupp med shuntventil. Högerutförande



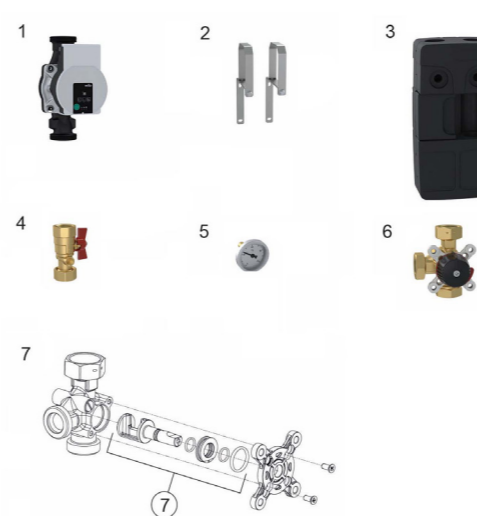
Artikelnr.	Utförande	Dim.	Kvs m³/h	Vikt kg
299171	Wilo PARA 15-130/8-75/SC-9	Rp 1" x G 1"	6,3 / 10,0	4,0
299173	Taco ES2C 15-70-130	Rp 1" x G 1"	6,3 / 10,0	4,0

LK 862 R - Shuntgrupp med shuntventil - Utan pump



Artikelnr.	Dim.	Kvs m³/h	Vikt kg
299841	Rp 1" x G 1"	6.3 / 10.0	2,0

RESERVDLAR OCH TILLBEHÖR



Artikelnr.	Artikel	Position
187227	Wilo PARA 15-130/8-75/SC-9	1
187228	Taco ES2C 15-70-130	1
187229	Konsol	2
187230	EPP Isolering	3
187231	Kulventil, LK 316 Rp1" / Rp 1"	4
095018	Termometer T40, 0 - 80 °C	5
187233	LK 850 - Shuntventil Kvs 6,3/10,0	6
187190	Rep. sats LK 840 DN 15-20	7

Pumpgrupper

LK HydronicGroup C/C 125

- Allt i ett
- Lätt att installera
- Enkel att komplettera med elektronisk reglering



LK 861 shuntgrupp där direktförsörjning önskas.

LK 862 shuntgrupp där shuntad framledning önskas. En trevägs shuntventil ingår.

LK 863 shuntgrupp där shuntad framledning önskas. En termisk blandningsventil ingår. LK 551 HydroMix har en termisk insats som reglerar tillförseln av både kall- och hetvatten så att önskad framledningstemperatur uppnås.

LK 864 shuntgrupp med en termisk laddningsventil LK 823 ThermoVar®. Shuntgruppen är avsedd att säkerställa både en optimal temperaturskiktning i ackumulatortanken och en hög returtemperatur till pannan, vilket höjer anläggningens verkningsgrad.

LK 865 är en komplett grupp för varmvattencirkulation. Den består av en shuntventil, kors, cirkulationspump, isolering, koppelsats och tre backventiler. LK 551 HydroMix blandningsventil har en termisk insats som reglerar tillförseln av både kall- och hetvatten så att önskad temperatur uppnås. Ventilen har ett skällningsskydd som stänger för inkommande hetvatten om kallvattentillförseln skulle upphöra.

LK 866 är en shuntgrupp med en fyrvägs shuntventil LK 841 ThermoMix®. Shuntgruppen är avsedd för värmesystem där en hög returtemperatur krävs för att förhindra korrosion och därmed förlänga värmekällans livslängd.

LK 867 är en shuntgrupp med en fyrvägs shuntventil, LK 830 ThermoMix® B. Shuntgruppen har en 4-vägs bivalent shuntventil som är avsedd för värmesystem med två energikällor som är serie- eller parallellkopplade eller för ackumulatortanksystem där energi tas från två nivåer. Shuntgruppen är utformad för att användas med en automatisk shuntreglering vilket säkerställer att den mest fördelaktiga värmekällan alltid prioriteras.

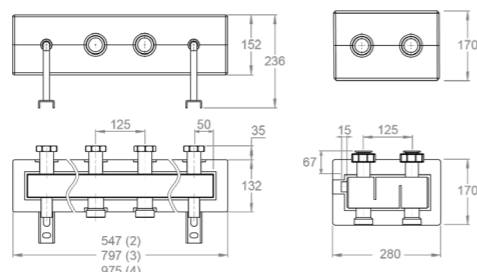
TEKNISK DATA

Spänning	230 VAC 50/60 Hz
Effektförbrukning	10-75 W, beroende av pumphastighet
Max. arbetstryck	1,0 MPa (10 bar)
Arbetstemperatur	Min. 5 °C/Max. 95 °C
Omgivningstemp.	Min. 5 °C/Max. 58 °C
Gångstandard	Rp - invändig gänga, G - utvändig gänga
Media	Vatten - Glykolinblandning max. 50%
Cirkulationspump	Wilo Para 15-130/8-75/SC-9, Wilo Para 25-180/6-43/SC-12, Wilo Para 25-180/8-75/SC-12, Wilo PARA zKu 15-130/8 SC
Material, ventiltillhus	Mässing EN 12165 CW617N
Material, isolering	Expanderad Polypropylen EPP

LK HydronicGroup är en komplett shuntgrupp som är lämplig i värmesystem där direktförsörjning eller shuntad framledning önskas. Den består av högeffektiv cirkulationspump, isolering, konsol för väggmontage och två kulventiler med termometer. På retursidan finns en integrerad backventil.

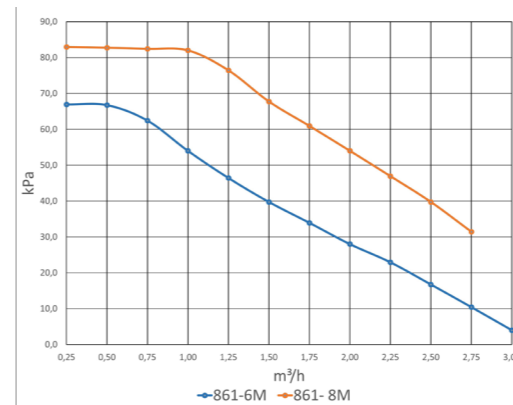
LK 860 Fördelarbalk med eller utan hydraulisk avskiljare för en, två, tre alternativt fyra shuntgrupper. Konsol för väggmontage medföljer med fördelarbalk.

LK 860 - Fördelarbalk

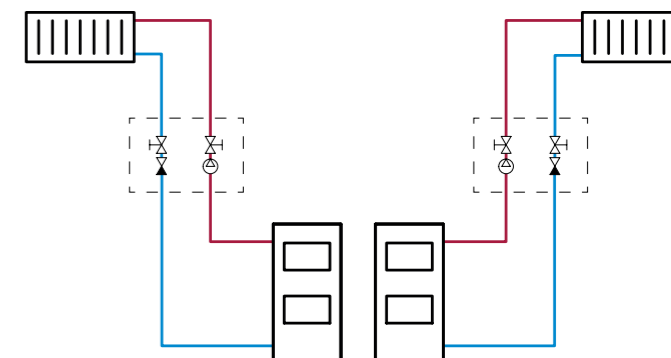


Artikelnr.	Utförande	Dim.	Anmärkning	Vikt kg
182419	Fördelarbalk, 1 st grupper, med hydraulisk avskiljare	G 1½"	0,4 MPa (4 bar)	5,0
182348	Fördelarbalk, 2 st grupper, utan hydraulisk avskiljare	G 1½"	0,4 MPa (4 bar)	6,0
182350	Fördelarbalk, 2 st grupper, med hydraulisk avskiljare	G 1½"	0,4 MPa (4 bar)	7,0
182349	Fördelarbalk, 3 st grupper, utan hydraulisk avskiljare	G 1½"	0,4 MPa (4 bar)	8,0
182351	Fördelarbalk, 3 st grupper, med hydraulisk avskiljare	G 1½"	0,4 MPa (4 bar)	9,0
182417	Fördelarbalk, 4 st grupper, utan hydraulisk avskiljare	G 1½"	0,4 MPa (4 bar)	9,0
182418	Fördelarbalk, 4 st grupper, med hydraulisk avskiljare	G 1½"	0,4 MPa (4 bar)	10,0

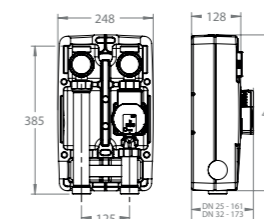
LK 861 - PUMPKARAKTÄRISTIK



LK 861 - SHUNTGRUPP MED DIREKTFÖRSÖRJNING

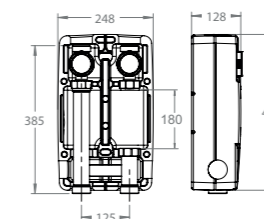


LK 861 - Shuntgrupp med direktförsörjning

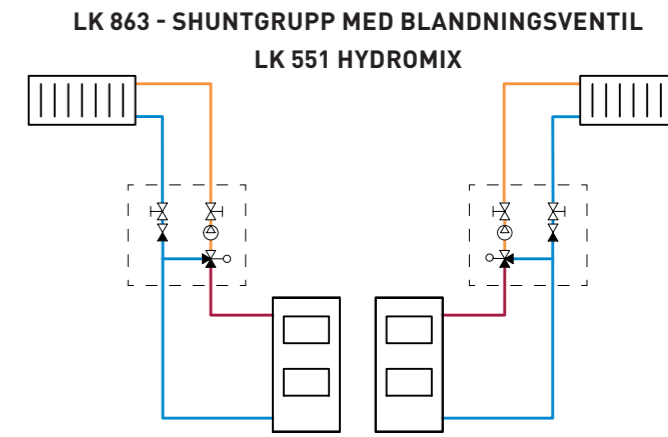
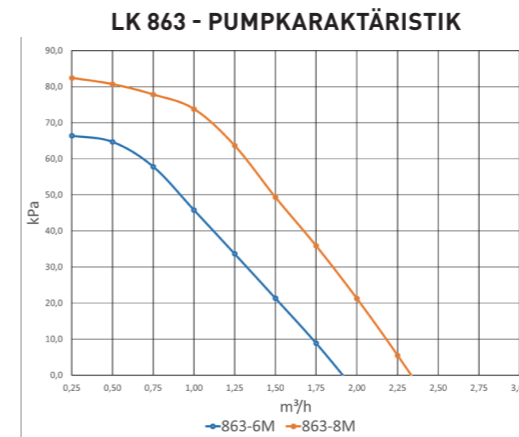
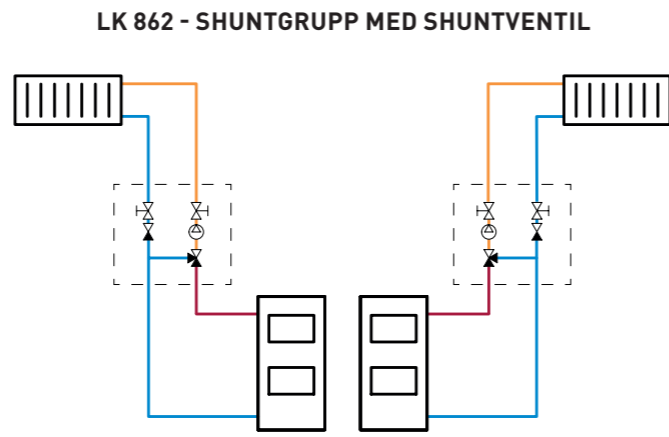
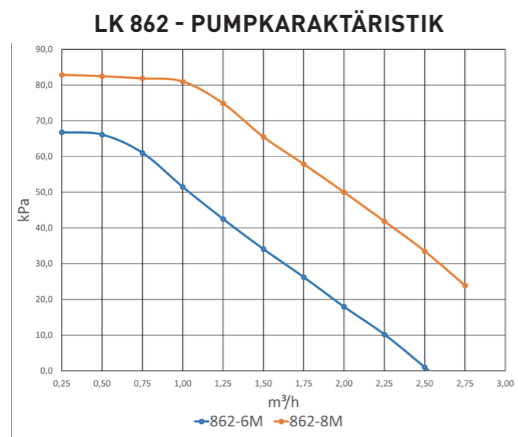


Artikelnr.	Dim.	DN	Vikt kg
299458	G 1½" / Rp 1" x G 1½"	DN 25	5,0
299459	G 1½" / Rp 1" x G 1½"	DN 32	5,2

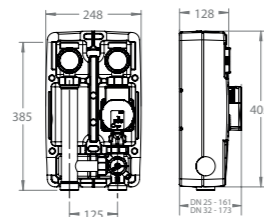
LK 861 - Shuntgrupp med direktförsörjning. Utan pump



Artikelnr.	Dim.	Vikt kg
299460	G 1½" / Rp 1" x G 1½"	3,1

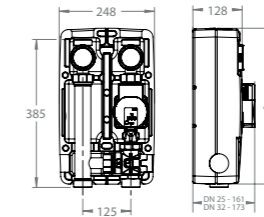


LK 862 R - Shuntgrupp med shuntventil - Högerutförande



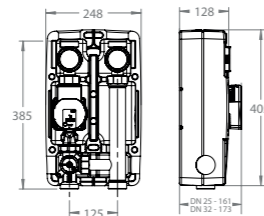
Artikelnr.	Dim.	DN	Kvs m³/h	Vikt kg
299462	G 1½" / Rp 1" x G 1½"	DN 25	6,3	5,3
299464	G 1½" / Rp 1" x G 1½"	DN 32	10,0	5,5

LK 863 - Shuntgrupp med en termisk blandningsventil



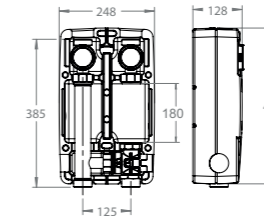
Artikelnr.	Dim.	DN	Anmärkning	Vikt kg
299467	G 1½" / Rp 1" x G 1½"	DN 25	Temperatur: 25 - 45 °C	5,8
299468	G 1½" / Rp 1" x G 1½"	DN 32	Temperatur: 25 - 45 °C	6,0

LK 862 L - Shuntgrupp med shuntventil - Vänsterutförande



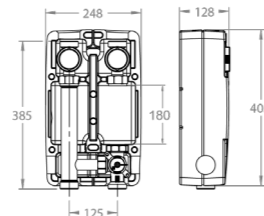
Artikelnr.	Dim.	DN	Kvs m³/h	Vikt kg
299461	G 1½" / Rp 1" x G 1½"	DN 25	6,3	5,3
299463	G 1½" / Rp 1" x G 1½"	DN 32	10,0	5,5

LK 863 - Shuntgrupp med en termisk blandningsventil. Utan pump



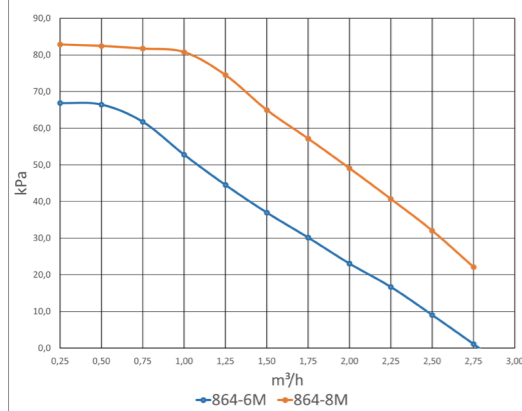
Artikelnr.	Dim.	Anmärkning	Vikt kg
299469	G 1½" / Rp 1" x G 1½"	Temperatur: 25 - 45 °C	4,0

LK 862 - Shuntgrupp med shuntventil. Utan pump

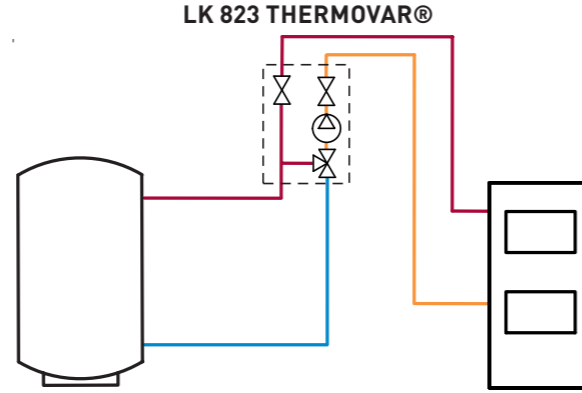


Artikelnr.	Dim.	Kvs m³/h	Vikt kg
299465	G 1½" / Rp 1" x G 1½"	6,3	3,1
299466	G 1½" / Rp 1" x G 1½"	10,0	3,1

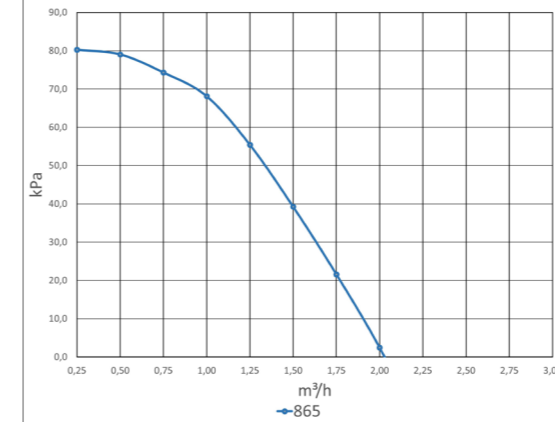
LK 864 - PUMPKARAKTÄRISTIK



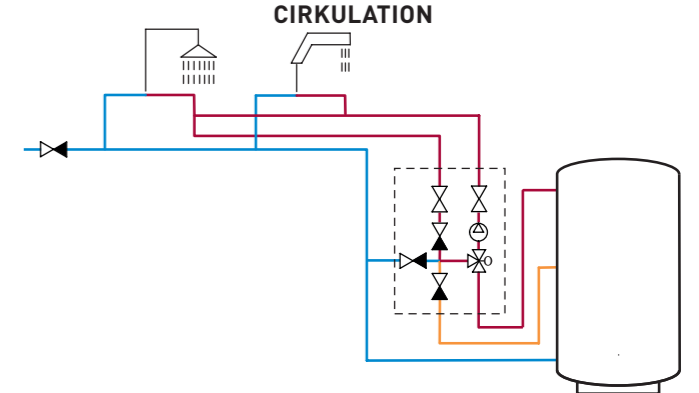
LK 864 - SHUNTGRUPP MED TERMISK LADDNINGSVENTIL, LK 823 THERMOVAR®



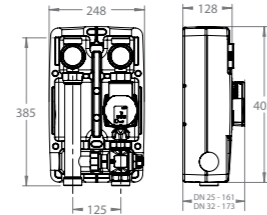
LK 865 - PUMPKARAKTÄRISTIK



LK 865 - EN KOMPLETT GRUPP FÖR VARMVATTEN-CIRKULATION

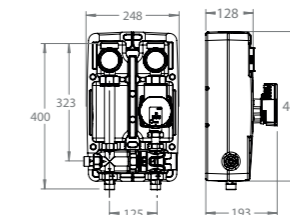


LK 864 - Shuntgrupp med en termisk laddningsventil, LK 823 ThermoVar®



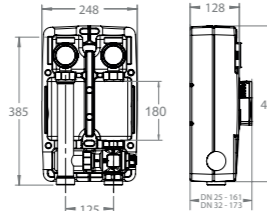
Artikelnr.	Dim.	DN	Kvs m³/h	Anmärkning	Vikt kg
299470	G 1½" / Rp 1" x G 1½"	DN 25	9,0	Öppningstemperatur: 55 - 70 °C	5,7
299471	G 1½" / Rp 1" x G 1½"	DN 32	9,0	Öppningstemperatur: 55 - 70 °C	5,9
299787	G 1½" / Rp 1" x G 1½"	DN 25	9,0	Öppningstemperatur: 45 - 60 °C	5,7
299788	G 1½" / Rp 1" x G 1½"	DN 32	9,0	Öppningstemperatur: 45 - 60 °C	5,9

LK 865 - En komplett grupp för varmvattencirkulation



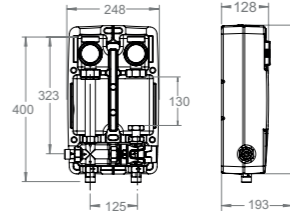
Artikelnr.	Dim.	Anmärkning	Vikt kg
299472	Rp 1" x G 1"	Öppningstemperatur: 35 - 65 °C	4,9

LK 864 - Shuntgrupp med en termisk laddningsventil, LK 823 ThermoVar®. Utan pump



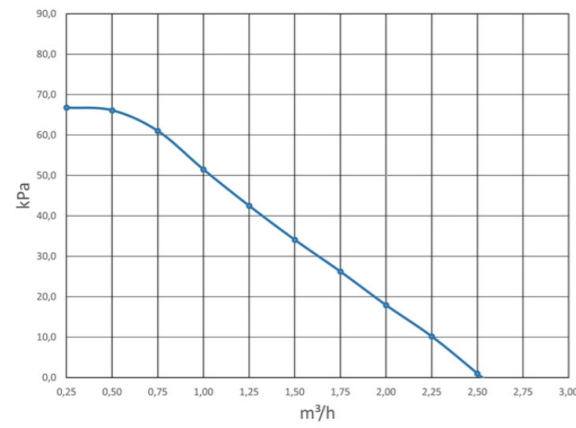
Artikelnr.	Dim.	DN	Kvs m³/h	Anmärkning	Vikt kg
299962	G 1½" / Rp 1" x G 1½"	DN 25	9,0	Öppningstemperatur: 55 - 70 °C	3,5

LK 865 - En komplett grupp för varmvattencirkulation. Utan pump

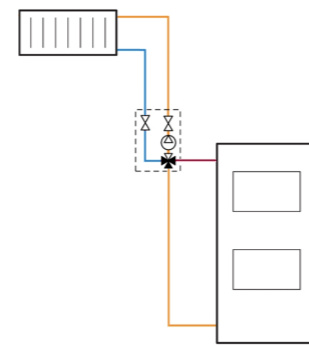


Artikelnr.	Dim.	Anmärkning	Vikt kg
299963	Rp 1" x G 1"	Öppningstemperatur: 35 - 65 °C	2,7

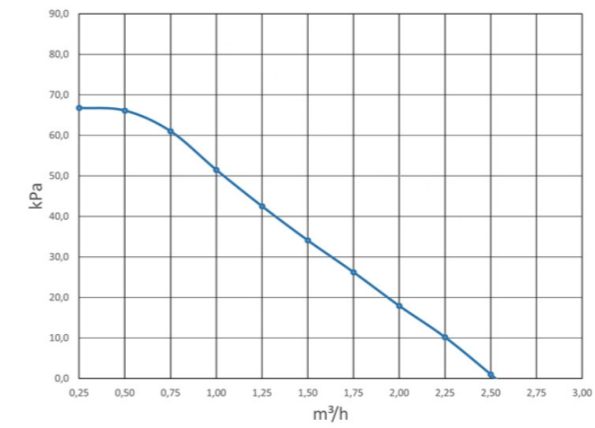
LK 866 - PUMPKARAKTÄRISTIK



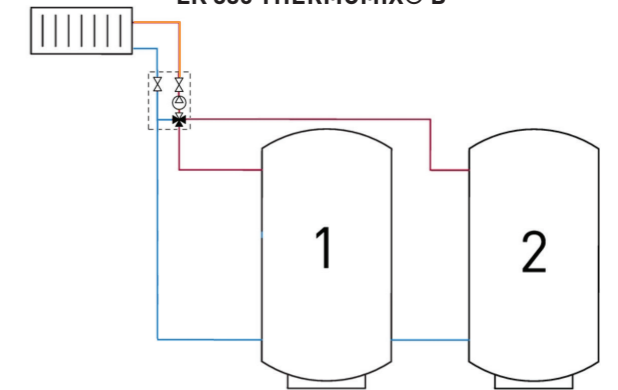
LK 866 - SHUNTGRUPP MED EN FYRVÄGS SHUNTVENTIL, LK 841 THERMOMIX®



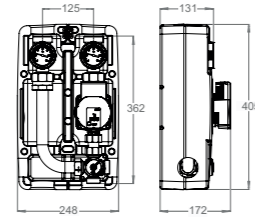
LK 867 - PUMPKARAKTÄRISTIK



LK 867 - SHUNTGRUPP MED EN FYRVÄGS SHUNTVENTIL, LK 830 THERMOMIX® B

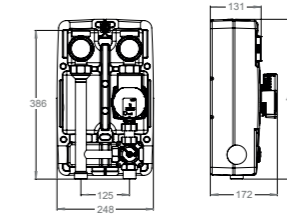


LK 866 - Shuntgrupp med en fyrvägs shuntventil, LK 841 ThermoMix®



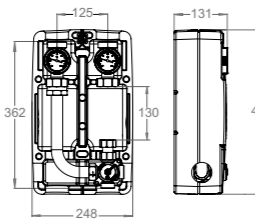
Artikelnr.	Dim.	DN	Kvs m³/h	Vikt kg
299747	G 1½" / Rp 1" x G 1"	DN 25	6,3	5,3

LK 867 - Shuntgrupp med en fyrvägs shuntventil, LK 830 ThermoMix® B



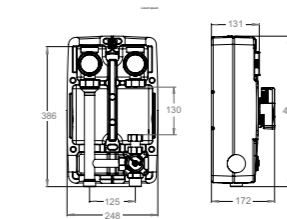
Artikelnr.	Dim.	DN	Kvs m³/h	Vikt kg
299765	G 1½" / Rp 1" x G 1"	DN 25	6,3	5,3

LK 866 - Shuntgrupp med en fyrvägs shuntventil, LK 841 ThermoMix®. Utan pump



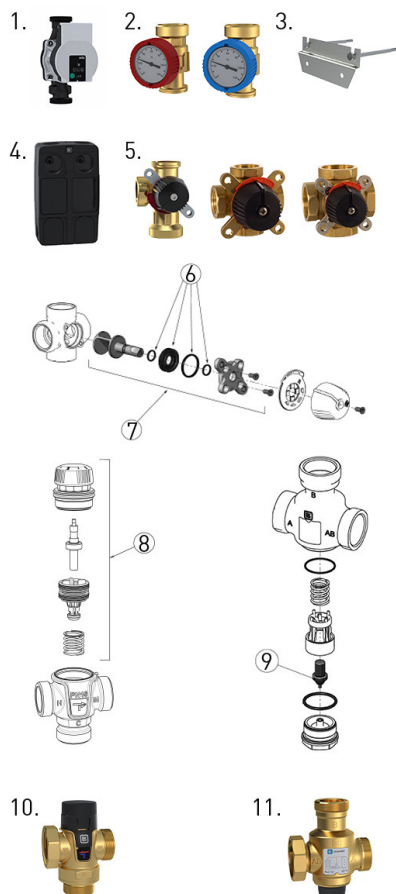
Artikelnr.	Dim.	DN	Kvs m³/h	Vikt kg
299964	G 1½" / Rp 1" x G 1"	DN 25	6,3	3,1

LK 867 - Shuntgrupp med en fyrvägs shuntventil, LK 830 ThermoMix® B. Utan pump



Artikelnr.	Dim.	DN	Kvs m³/h	Vikt kg
299965	G 1½" / Rp 1" x G 1"	DN 25	6,3	3,1

RESERVDELAR OCH TILLBEHÖR



Artikelnr.	Artikel	Position
187203	Wilo PARA 25-180/8-75/SC	1
187322	Wilo PARA 25-180/6-43/SC	1
187227	Wilo PARA 15-130/8-75/SC-9	1
187323	Kulventil, blå	2
187324	Kulventil, röd	2
187325	Konsol	3
187326	EPP Isolering	4
187327	Blandningsventil, Kvs 6,3	5
187328	Blandningsventil, Kvs 10,0	5
181949	LK 840 Shuntventil (866), Kvs 6,3	5
180588	LK 830 Shuntventil (867), (Kvs 6,3)	5
187188	Tätningssats LK 840/841 DN 25	6
187191	Rep. sats LK 840 DN 25	7
187195	Rep. sats 841 2.0, DN 25	7
187062	Rep. sats 830, DN 15-20, Kvs 6,3	7
095349	Rep. sats 551, 25 - 45 °C (Kvs 3,2-4,2)	8
095350	Rep. sats 551, 35 - 65 °C (Kvs 3,2 - 4,2)	8
187330	Rep. sats 823R	9
182431	LK 551 (863), 25 - 45 °C	10
182389	LK 823R (864), 55 - 70 °C	11
182447	LK 823R (864), 45 - 60 °C	11

LK ARMATUR AB

Garnisonsgatan 49
254 66 Helsingborg
Sverige

Tel: 042-16 92 00
Fax: 042-16 92 20
info@lkarmatur.se
order@lkarmatur.se

FÖR EN ENKLARE OCH SMARTARE VARDAG

Enklare, smartare och mer hållbart – på LK utgår vi alltid från att det finns ett bättre sätt att göra saker. I allt vi gör föredrar vi innovation över status quo och enkelhet över komplexitet. Med den övertygelsen utvecklar vi på LK smarta produkter och systemlösningar för värme, vatten och sanitet.

Affärsområdet **LK Armatur** är en ledande ventil- och systemtillverkare i Europa med en årlig produktion av miljontals ventiler för den globala VVS-marknaden. Våra lösningar baseras på en helhetssyn om hur ventiler, styrenheter, komponenter och prefabricerade produkter fungerar ihop. I allt från standard till avancerade specialanpassningar ser vi till att den lösning du behöver idag också rustar dig för framtiden.

