



LK 519 ThermoSafe



TECHNICAL DATA

Opening temperature:	97±2 °C
Working temperature:	-10 °C/110 °C
Ambient temperature:	-10/80 °C
Max. working pressure:	1,0 MPa (10 bar)
Thread standard valve:	G 1/2" male thread
Thread standard immersion tube:	G 3/4" female
Max. blow-off capacity:	5,9 m ³ /h
Material, valve body:	EN 12165 CW617N
Material, immersion tube:	EN 12165 CW617N / Cu
Material, coil:	Stainless Steel
Material, capillary tube:	Cu
Material, sealing:	Viton®
Type approval certificate:	



CARACTÉRISTIQUES TECHNIQUES

Température d'ouverture:	97±2 °C
Température de service:	-10 °C/110 °C
Température ambiante:	-10/+80 °C
Pression de service max.:	1,0 MPa (10 bar)
Filetage standard vanne:	G 1/2" filetage mâle
Filetage standard doigt de gant:	G 3/4" filetage raccord
Capacité d'évacuation, max.:	5,9 m ³ /h
Matériau, corps de vanne:	EN 12165 CW617N
Matériau, doigt de gant:	EN 12165 CW617N / Cu
Ressort de soupape:	Acier inox
Matériau, capillaire:	Cu
Matériau, joints:	Viton®
Certification du modèle:	



TECHNISCHE DATEN

Öffnungstemperatur:	97±2 °C
Betriebstemperatur:	-10 °C/110 °C
Umgebungstemperatur:	-10/80 °C
Max. Betriebsdruck:	1,0 MPa (10 bar)
Gewindenorm ventil:	G 1/2" Aussengewinde
Gewindenorm tauchrohr:	G 3/4" Innengewinde
Max. Abblaskapazität:	5,9 m ³ /h
Material, Ventilgehäuse:	EN 12165 CW617N
Material, Tauchrohr:	EN 12165 CW617N / Cu
Material, Feder:	Rostfreier Stahl
Material, Kapillarrohr:	Cu
Material, Dichtung:	Viton®
Typengenehmigung:	



DATI TECNICI

Temperatura di taratura:	97±2 °C
Temperatura di esercizio:	-10 °C / 110 °C
Temperatura ambiente:	-10/80 °C
Massima pressione di esercizio:	1,0 MPa (10 bar)
Filetti valvola:	G 1/2" maschio
Filetti portasonda:	G 3/4" femmina
Portata massima:	5,9 m ³ /h
Materiale, corpo:	EN 12165 CW617N
Materiale, portasonda:	EN 12165 CW617N /Cu
Materiale, molla:	Acciaio inossidabile
Materiale, Tubo capillare:	Cu
Materiale, Tenute:	Viton®
Approvazione:	



TEKNISET TIEDOT

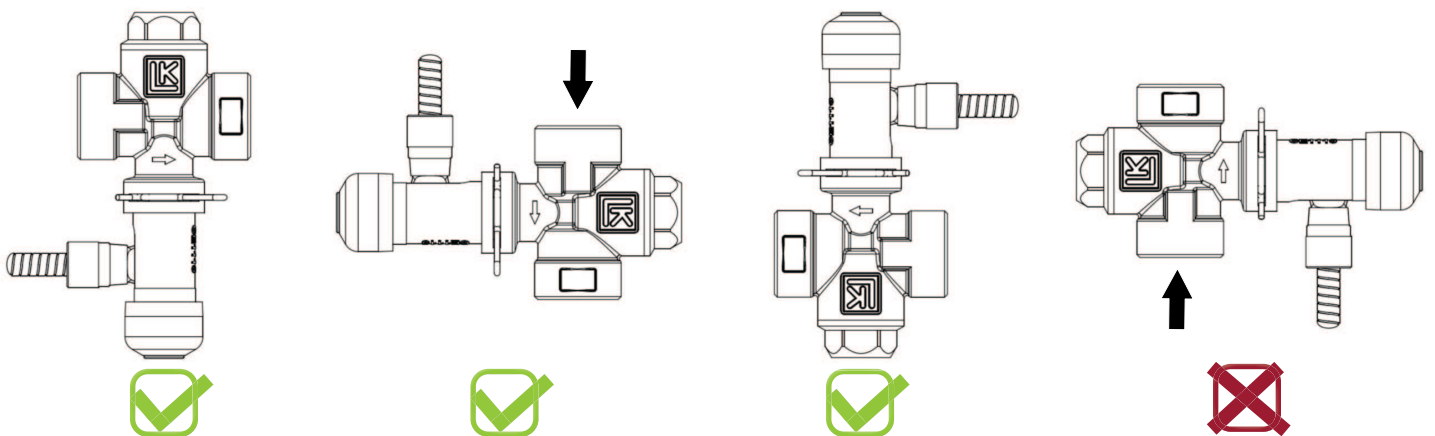
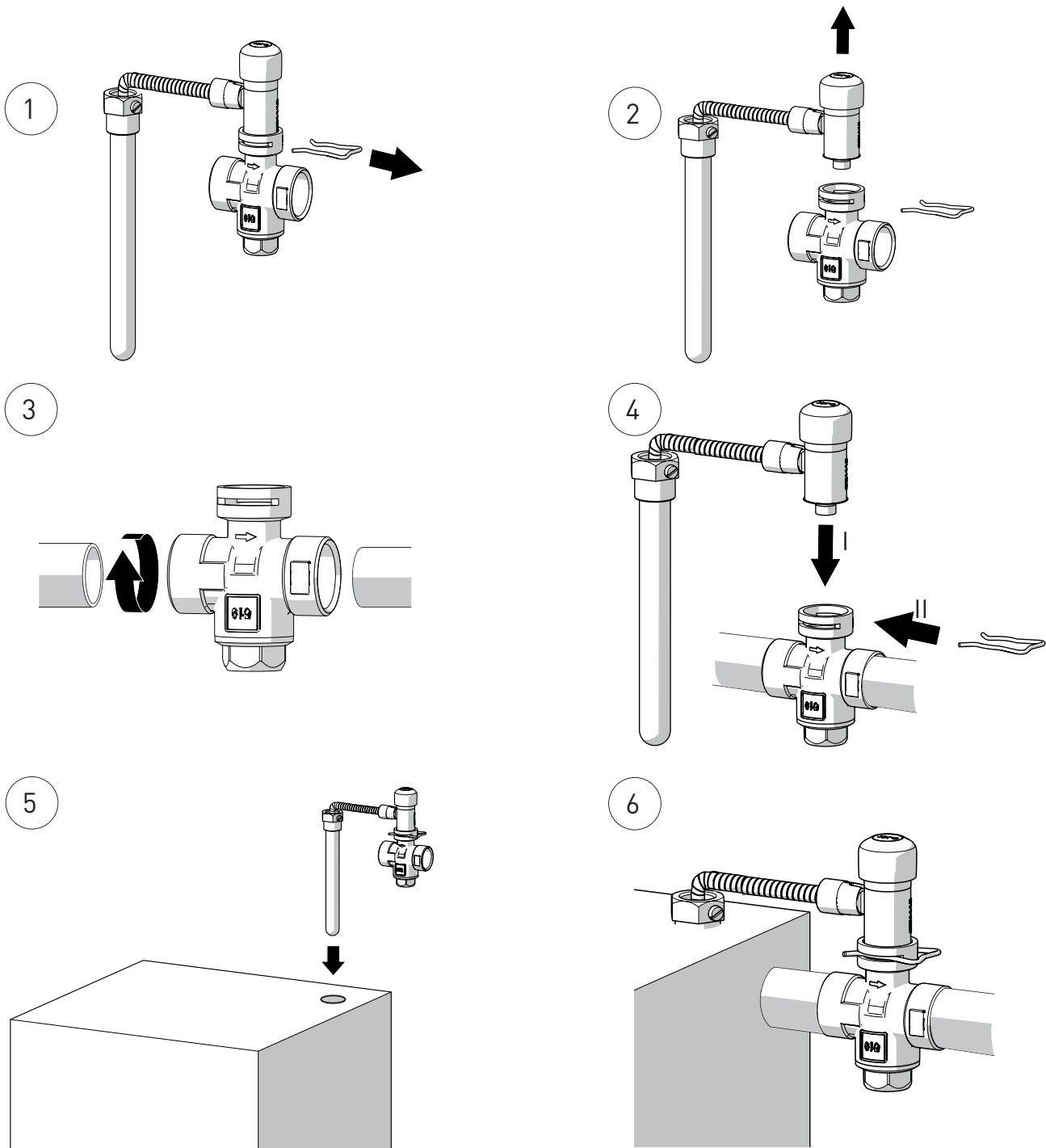
Avautumislämpötila:	97±2 °C
Käyttölämpötila:	-10 °C/Maks. 10 °C
Ympäristön lämpötila:	-10/80 °C
Maks. käyttöpain:	1,0 MPa (10 bar)
Kierrestandardi venttiili:	G 1/2" ulkokierre
Kierrestandardi anturitasku:	G 3/4" sisäkierre
Maks. ulospuhalluskapasiteetti:	5,9 m ³ /h
Materiaali, venttiilipesä:	EN 12165 CW617N
Materiaali, anturitasku:	EN 12165 CW617N / Cu
Materiaali, venttiilijousi:	Ruostumaton teräs
Materiaali, kapillaariputki:	Cu
Materiaali, tiivisteet:	Viton®
Tyypihyväksyntä:	



TEKNISKA DATA

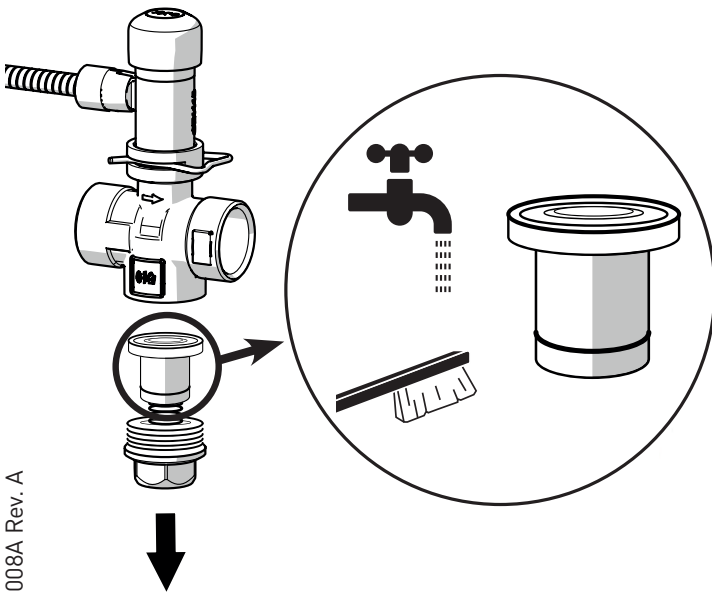
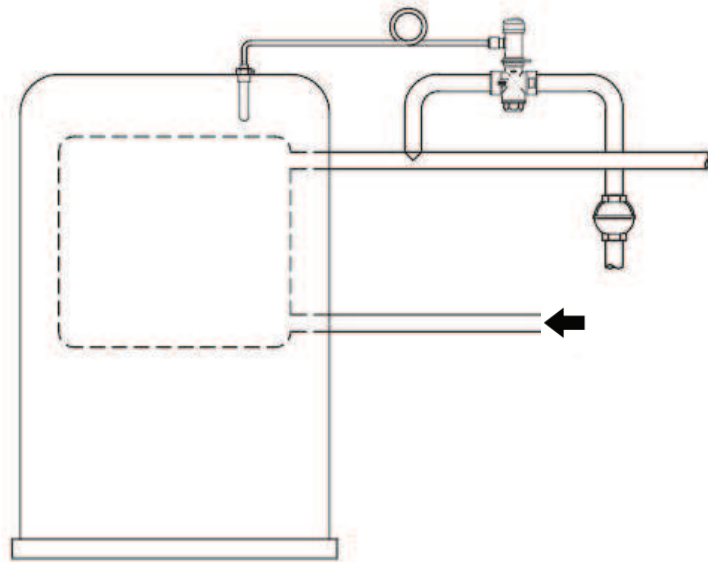
Öppningstemperatur:	97±2 °C
Arbetstemperatur:	-10 °C / 110 °C
Omgivningstemperatur:	-10/ 80 °C
Max. arbetstryck:	1,0 MPa (10 bar)
Gängstandard ventil:	G 1/2" utvändig gänga
Gängstandard dykrör:	G 3/4" invändig gänga
Max. avblåsningskapacitet:	5,9 m ³ /h
Material, ventilhus:	EN 12165 CW617N
Material, dykrör:	EN 12165 CW617N / Cu
Material, ventiltjäder:	Rostfritt stål
Material, kapillärör:	Cu
Material, tätningar:	Viton®
Typpgodkännande:	



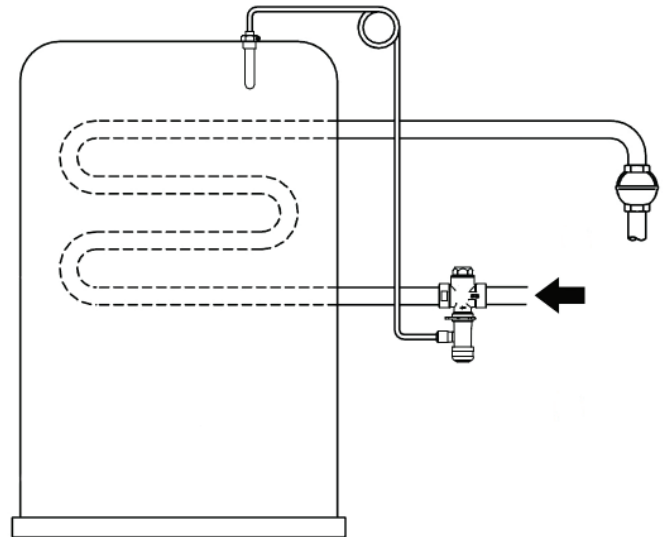




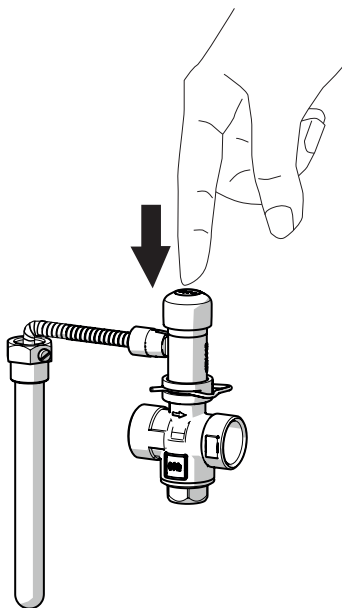
- In the event of water leakage when the valve is shut
- Im Falle, dass Wasser austritt bei geschlossenem Ventil
- Si la soupape en position fermée presente des pertes d'eau
- In caso di perdite quando la valvola é chiusa.
- Mahdollisen vuodon sattuessa kun venttiili on kiinni
- Vid ev. läckage när ventilen är stängd



8FI/TS008A Rev. A



Maintenance | Wartung | Entretien | Manutenzione | Ylläpito | Underhåll





LK ARMATUR AB
www.lkarmatur.com

LK ARMATUR DEUTSCHLAND GMBH
www.lkarmatur.de