

# Blandningsventil

LK 551 HydroMix, LK 551 F HydroMix, LK 551 HydroKit Solar, LK 551 HydroKit HWC, LK 552 HydroMix



# Blandningsventil

LK 551 HydroMix

- Skållningsskydd
- Ställbar temp



## TEKNISK DATA

Max. arbetstryck	1,0 MPa (10 bar)
Arbetstemperatur	Min. 5 °C/Max. 65 °C Min. 5 °C/Max. 95 °C
Blandningstemperatur	Min. 10 °C/Max. 30 °C (Max. 65 °C) Min. 25 °C/Max. 45 °C Min. 35 °C/Max. 55 °C Min. 35 °C/Max. 65 °C
Gångstandard	Rp - invändig gänga, G - utvändig gänga
Media	Vatten - Glykolinblandning max. 50% Etanolinblandning max. 30%
Material, ventilhus	Mässing EN 12165 CW617N, Avzinkningshärdig mässing EN 12165 CW625N
Temperaturstabilitet	±3 °C

LK 551 HydroMix är en assymetrisk blandningsventil för varmvattenberedning och värmesystem. Blandningsventilen har en termisk insats som reglerar tillförseln av både kall- och hetvatten så att önskad temperatur uppnås. Ventilen har ett skållningsskydd som stänger för inkommande hetvatten om kallvattentillförseln skulle upphöra.

Pilar på ventilhuset anger flödesriktning.

C = inkommande kallvatten

H = inkommande hetvatten

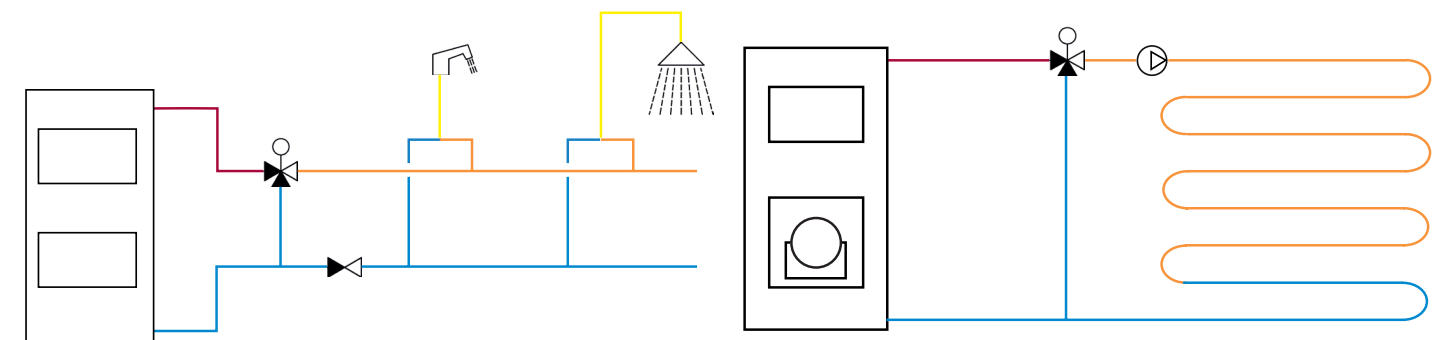
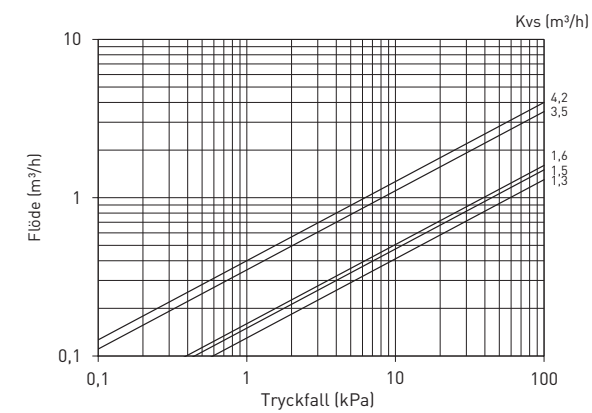
M = utgående varmvatten

Vid montage på panna/ackumulatortank med inbyggd varmvattenberedare bör installationen utföras med värmespärr.

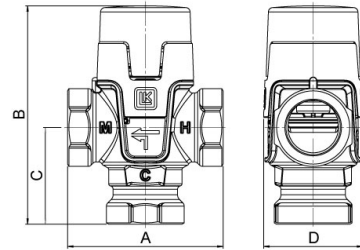
Önskad varmvattentemperatur, inom reglerområdet, ställs in med ventiltratten. Skyddskåpan förhindrar att temperaturinställningen ändras oavsiktligt.

Ventilen kräver inget underhåll. Kontrollera installationen regelbundet.

## KAPACITETSDIAGRAM

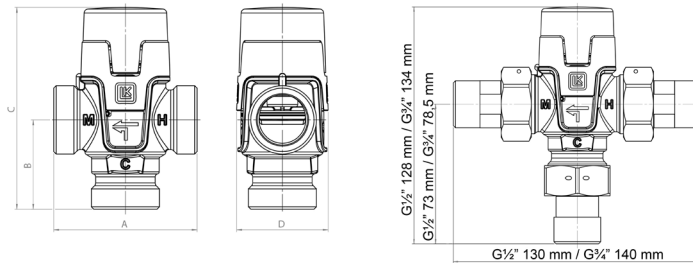


## LK 551 - Invändig gänga



Artikelnr.	Dim.	Kvs m <sup>3</sup> /h	A mm	B mm	C mm	D mm	Anmärkning	Vikt kg
181616	Rp 1/2"	1,5	70	99	43,5	45	25 - 45 °C	0,5
181617	Rp 3/4"	1,6	70	99	43,5	45	25 - 45 °C	0,5
181455	Rp 1/2"	1,5	70	99	43,5	45	35 - 65 °C	0,5
181486	Rp 3/4"	1,6	70	99	43,5	45	35 - 65 °C	0,5
182203	Rp 1"	3,5	84	121	62	55	10 - 30 °C	0,9
182204	Rp 1"	4,2	84	121	62	55	25 - 45 °C	0,9
182205	Rp 1"	3,5	84	121	62	55	35 - 65 °C	0,9

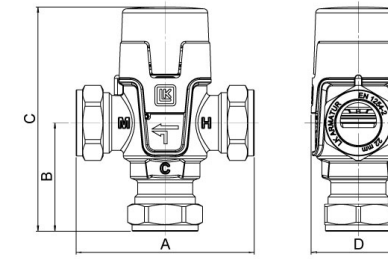
## LK 551 - Utvändig gänga



Artikelnr.	Dim.	Kvs m <sup>3</sup> /h	A mm	B mm	C mm	D mm	Anmärkning	Vikt kg
181618	G 1/2"	1,3	70	42,5	99	45	25 - 45 °C	0,4
181619	G 3/4"	1,5	70	43,5	99	45	25 - 45 °C	0,5
181620	G 1"	1,6	70	43,5	99	45	25 - 45 °C	0,5
181452	G 1/2"	1,3	70	42,5	99	45	35 - 65 °C	0,4
181453	G 3/4"	1,5	70	43,5	99	45	35 - 65 °C	0,5
181454	G 1"	1,6	70	43,5	99	45	35 - 65 °C	0,5
182736	G 1"	1,6	70	43,5	99	45	35 - 65 °C *	0,5
182197	G 1"	3,5	84	62	121	55	10 - 30 °C	0,7
182198	G 1"	3,5	84	62	121	55	25 - 45 °C	0,7
182199	G 1"	3,5	84	62	121	55	35 - 65 °C	0,7
182200	G 1 1/4"	3,5	84	62	121	55	10 - 30 °C	0,8
182201	G 1 1/4"	4,2	84	62	121	55	25 - 45 °C	0,8
182202	G 1 1/4"	3,5	84	62	121	55	35 - 65 °C	0,8

\* Material, ventilhus: EN 12165 CW625N

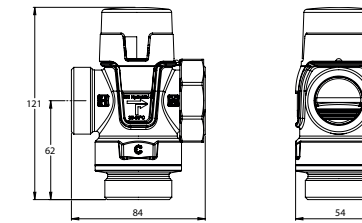
## LK 551 - Klämringsskoppling



Artikelnr.	Dim.	Kvs m <sup>3</sup> /h	A mm	B mm	C mm	D mm	Anmärkning	Vikt kg
181621	15 mm	1,3	86,5	51	106	45	25 - 45 °C	0,4
181622	22 mm	1,6	85	52	106	45	25 - 45 °C	0,4
181523	15 mm	1,3	86,5	51	106	45	35 - 55 °C	0,5
181487	22 mm	1,6	85	52	106	45	35 - 55 °C	0,6
181456	15 mm	1,3	86,5	51	106	45	35 - 65 °C	0,5
182737	15 mm	1,3	86,5	51	106	45	35 - 65 °C *	0,5
181457	22 mm	1,6	85	52	106	45	35 - 65 °C	0,6
181738	22 mm	1,6	85	52	106	45	35 - 65 °C *	0,6
182206	28 mm	3,5	110	80	138	55	10 - 30 °C	0,9
182207	28 mm	4,2	110	80	138	55	25 - 45 °C	0,9
182208	28 mm	3,5	110	80	138	55	35 - 65 °C	0,9

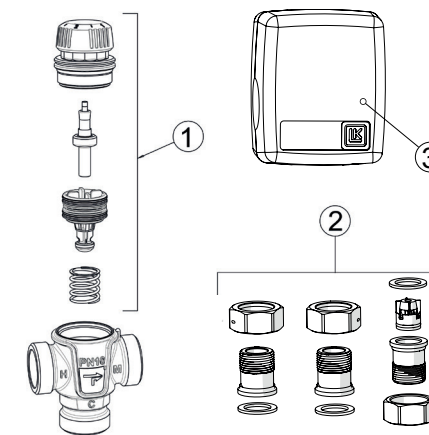
\* Material, ventilhus: EN 12165 CW625N

## LK 551 - Lekande mutter



Artikelnr.	Dim.	Dim. 2	Kvs m <sup>3</sup> /h	A mm	B mm	C mm	D mm	Anmärkning	Vikt kg
182431	G 1 1/4"	1 1/2" Lekande mutter	3,5	84	62	121	55	25 - 45 °C	0,9

## RESERVDLAR OCH TILLBEHÖR



Artikelnr.	Artikel	Position
095234	Rep. sats 551, 35 - 65 °C (Kvs 1,6)	1
095235	Rep. sats 551, 25 - 45 °C	1
095236	Rep. sats 551, 35 - 55 °C	1
095348	Rep. sats 551, 10 - 30 °C (Kvs 3,2-4,2)	1
095349	Rep. sats 551, 25 - 45 °C (Kvs 3,2-4,2)	1
095350	Rep. sats 551, 35 - 65 °C (Kvs 3,2 - 4,2)	1
092052	Koppelsats G 3/4" x 1" lekande mutter, packningar, 1 backventil	2
092053	Koppelsats G 3/4" x 1" lekande mutter, packningar, 2 st backventiler	2
092054	Koppelsats G 1/2" x 3/4" lekande mutter, packningar, 1 backventil	2
092055	Koppelsats G 1/2" x 3/4" lekande mutter, packningar, 2 backventiler	2
092333	Koppelsats M 1" x 1 1/4" lekande mutter, packningar, 1 backventil	2
092334	Koppelsats G 1" x 1 1/4" lekande mutter, packningar, 2 backventiler	2
187304	LK Isolering, 551 (Kvs 1,3-1,6)	3
187310	LK Isolering, 551 (Kvs 3,2-4,2) / 552	3

# Fördelningsventil

LK 551 HydroMix F

- Ställbar fördelningstemperatur



## TEKNISK DATA

Max. arbetstryck	1,0 MPa (10bar)
Arbetstemperatur	Min. 5 °C/Max. 95 °C
Fördelningstemperatur	Min. 42 °C/Max. 52 °C
Gångstandard	G - utvändig gänga
Media	Vatten - Glykolinblandning max. 50% Etanolblandning max. 30%
Material, ventilhus	Mässing EN 12165 CW617N, Avzinkningshärdig mässing EN 12165 CW625N
Temperaturstabilitet	±3 °C

LK 551 HydroMix F är en termisk ställbar fördelningsventil. När vätskans temperatur är högre än den inställda temperaturen på ventilen så fördelas den till port C. När vätskans temperatur är lägre än den inställda temperaturen så fördelas den till port H.

Pilar på ventilhuset anger flödesriktning.

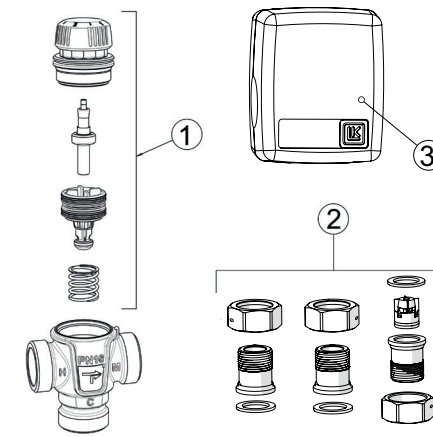
M = inkommande vatten

C = utgående varmvatten

H = utgående kallvatten

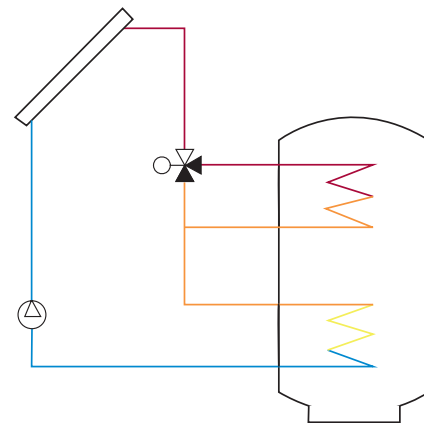
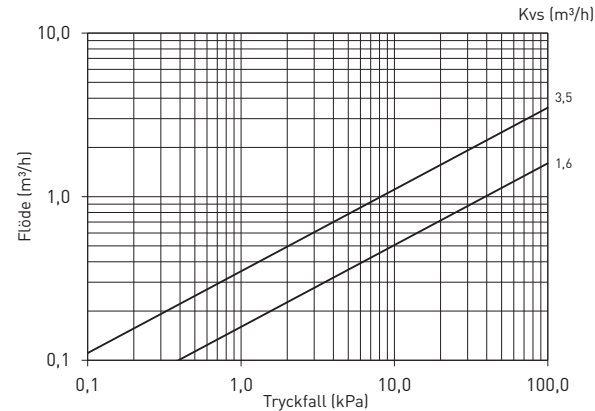
Ventilen kräver inget underhåll. Kontrollera installationen regelbundet.

## RESERVDELAR OCH TILLBEHÖR

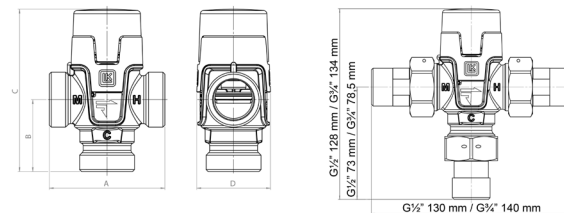


Artikelnr.	Artikel	Position
095075	Rep. sats 551 F, 42 - 52 °C. Kvs 1,6	1
095444	Rep. sats 551 F, 42 - 52 °C. Kvs 3,5	1
092052	Koppelsats G 3/4" x 1" lekande mutter, packningar, 1 backventil	2
092053	Koppelsats G 3/4" x 1" lekande mutter, packningar, 2 st backventiler	2
187304	LK Isolering, 551 (Kvs 1,3-1,6)	3
187310	LK Isolering, 551 (Kvs 3,2-4,2) / 552	3

## KAPACITETSDIAGRAM



## LK 551 F - Utvändig gänga



Artikelnr.	Dimension	Kvs m³/h	A mm	B mm	C mm	D mm	Anmärkning	Vikt kg
182143	G 1"	1,6	70	43,5	99	45	42 - 52 °C	0,5
182428	G 1"	3,5	84	62	121	55	42 - 52 °C	0,7



# Ventilkombination

## LK 551 HydroKit Solar

- Enkel installation
- Plug and play
- Skållningsskydd

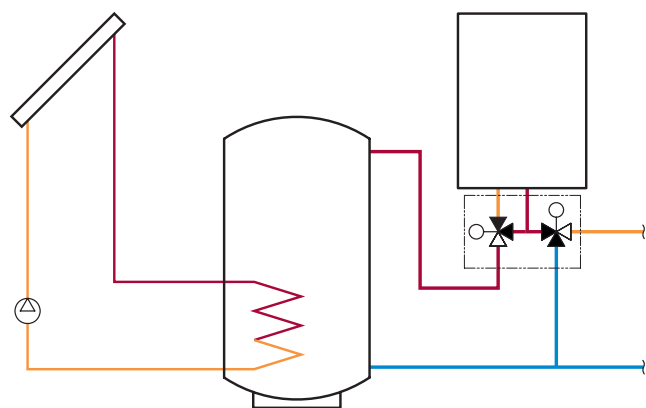


### TEKNISK DATA

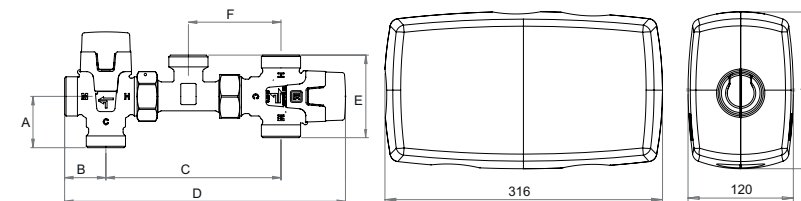
Max. arbetstryck	1,0 MPa (10 bar)
Arbetstemperatur	Min. 5 °C/Max. 95 °C
Blandningstemperatur	Min. 35 °C/Max. 65 °C
Fördelningstemperatur	Min. 42 °C/Max. 52 °C
Gångstandard	G - utvändig gänga
Media	Vatten - Glykolinblandning max. 50% Etanolblandning max. 30%
Material, ventilhus	Mässing EN 12165 CW617N
Temperaturstabilitet	±3 °C

LK 551 HydroKit Solar är en ventilkombination för energioptimering av varmvattenberedning från två olika värmekällor. HydroKit Solar säkerställer att tappvarmvattnet håller inställd temperatur genom att blanda varmvattnet från en värmekälla direkt till tappstället eller fördela till annan värmekälla för ytterligare uppvärmning om så krävs.

LK 551 HydroKit Solar har två termiska ventiler, en fördelande och en blandande med skållningsskydd. Reglerområdet är justerbart mellan 35 °C och 65 °C för blandningsventilen och mellan 42 °C och 52 °C för fördelningsventilen.

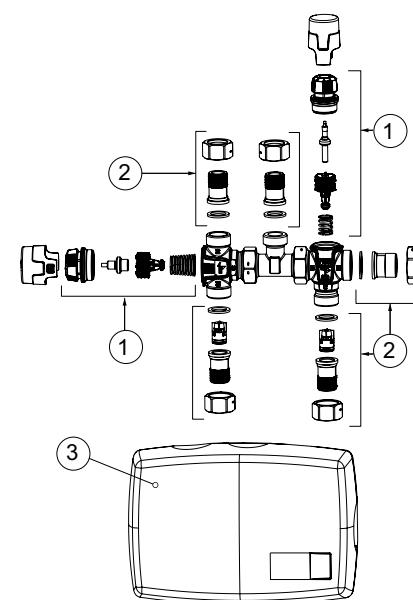


## LK 551 HydroKit Solar



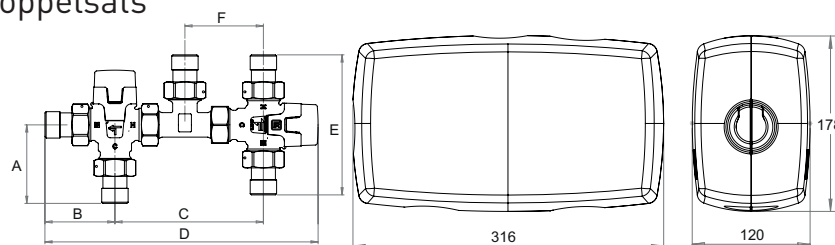
Artikelnr.	Dimension	Kvs m <sup>3</sup> /h	A mm	B mm	C mm	D mm	E mm	F mm	Anmärkning	Vikt kg
181690	G 1"	1,6	44	35	149	238	70	79		1,6
182293	G 1"	1,6	44	35	149	238	70	79	Isolering inkluderad	1,7
182295	G 1"	2,5	62	42	149	245	70	79	Isolering inkluderad	1,7
182427	G 1"	3,5	62	42	175	275	84	100		1,9

### RESERVDLAR OCH TILLBEHÖR



Artikelnr.	Artikel	Position
095234	Rep. sats 551, 35 - 65 °C (Kvs 1,6)	1
095075	Rep. sats 551 F, 42 - 52 °C	1
095350	Rep. sats 551, 35 - 65 °C (Kvs 3,2 - 4,2)	1
095444	Rep. sats 551 F, 42 - 52 °C (Kvs 3,5)	1
095389	Koppelsats G 3/4" x 1" lekande mutter, packningar, 2 backventiler	2
095390	LK Isolering (Kvs 1,6 - 2,5)	3
095459	LK Isolering (Kvs 3,5)	3

## LK 551 HydroKit Solar - med koppelsats



Artikelnr.	Dimension	Kvs m <sup>3</sup> /h	A mm	B mm	C mm	D mm	E mm	F mm	Anmärkning	Vikt kg
181588	G 3/4"	1,6	79	70	149	273	140	79		1,6
182292	G 3/4"	1,6	79	70	149	55	140	79	Isolering inkluderad	1,7
182294	G 3/4"	2,5	97	77	149	280	140	79	Isolering inkluderad	1,7
182674	G 3/4"	3,5	97	77	175	310	154	100		2,5

Koppelsats ingår: Lekande muttrar, glander, packningar (5 st av vardera) samt backventiler (2 st).

# Kit för varmvattencirkulation

## LK 551 HydroKit HWC

- Varmvatten direkt
- Plug and play
- Skällningsskydd

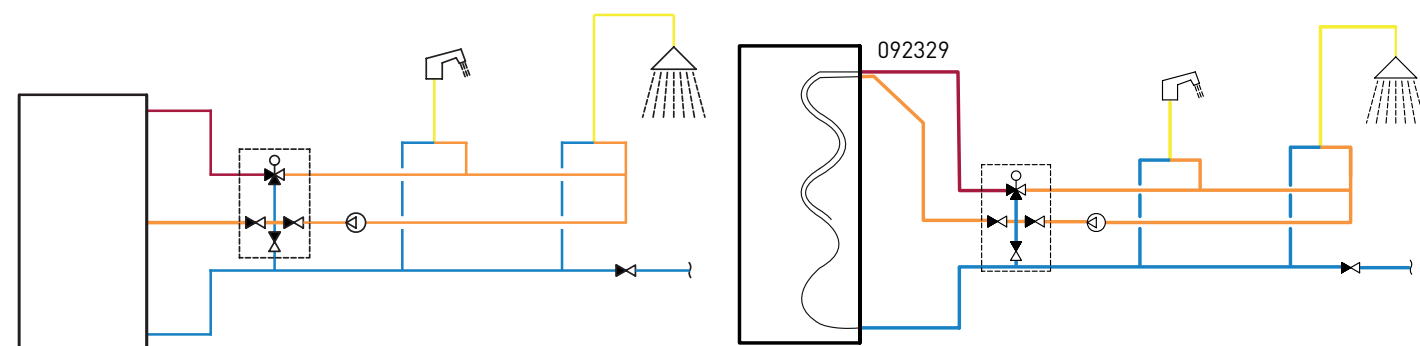
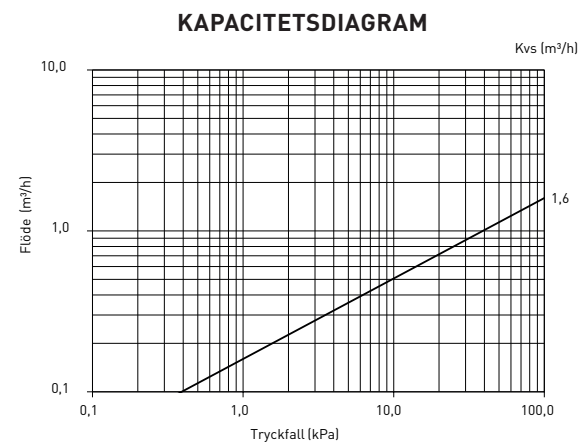


### TEKNISK DATA

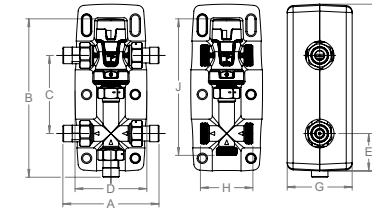
Max. arbetstryck	1,0 MPa (10 bar)
Arbetstemperatur	Min. 5 °C/Max. 95 °C
Blandningstemperatur	Min. 35 °C/Max. 65 °C
Gångstandard	G - utvändig gänga
Media	Vatten - Glykolinblandning max. 50% Etanolblandning max. 30%
Material, ventilhus	Mässing EN 12165 CW617N, Avzinkningshärdig mässing EN 12165 CW625N
Temperaturstabilitet	±3°C

LK 551 HydroKit HWC är ett kompakt kit för varmvattencirkulation. Med varmvattencirkulation hålls avsedd temperatur på varmvattnet i hela tappvarmvattensystemet och väntetiden för att få varmt vatten vid tappstället minskar. Varmvattencirkulation är särskilt lämpligt i byggnader med långa vattenledningar.

LK 551 HydroKit HWC består av blandningsventil, korsrör, koppelsats och 3 backventiler för att förhindra själv-cirkulation. Blandningsventilen har en termisk insats som reglerar tillförseln av både kall- och hetvatten så att önskad temperatur uppnås. Ventilen har ett skällningsskydd som stänger för inkommande hetvatten om kallvattentillförseln skulle upphöra.

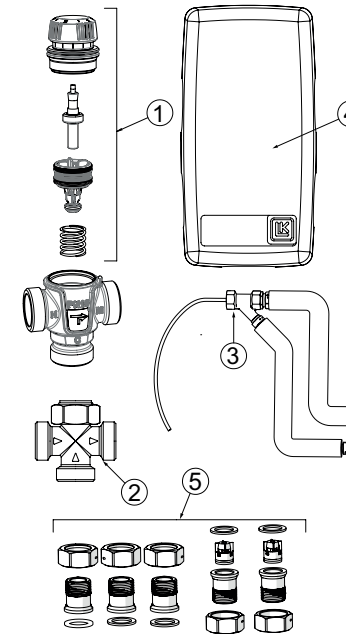


## LK 551 HydroKit HWC



Artikelnr.	Dimension	Kvs m³/h	A mm	B mm	C mm	D mm	E mm	F mm	G mm	H mm	J mm	Anmärkning	Vikt kg
091782	G 3/4"	1,6	140	205	81	115	60	225	104	70	170	35 - 65 °C	1,4

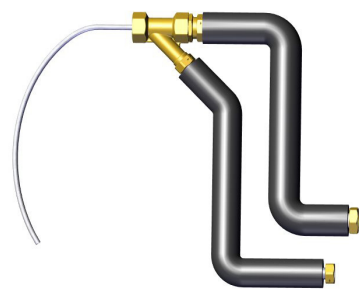
### RESERVDLAR OCH TILLBEHÖR



Artikelnr.	Artikel	Position
095234	Rep. sats 551, 35 - 65 °C (Kvs 1,6)	1
095350	Rep. sats 551, 35 - 65 °C (Kvs 3,2 - 4,2)	1
092325	Koppling	2
092329	LK CirculationKit HWC	3
092357	LK CirculationKit HWC, Kvs 3,5	3
187305	LK Isolering HWC (Kvs 1,6)	4
095460	LK Isolering HWC (Kvs 3,5)	4
095388	Koppelsats G 3/4" x 1" lekande mutter, packningar, 2 backventiler	5

# Cirkulationskit

LK 551 HWC CirculationKit



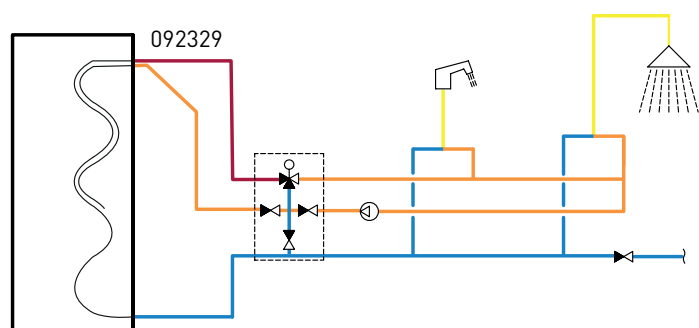
## TEKNISK DATA

Max. arbetstryck	0,6 MPa (6 bar)
Arbetstemperatur	Min. 5 °C/Max. 95 °C
Rostfria rör	EN 1008-3-14404 (AISI316L)
Pex	PE-Xc PE-HD utan EVOH-Barriär
T-rör	Cuphin

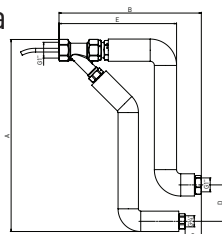
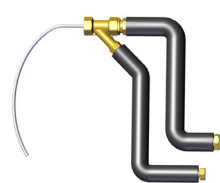
LK 551 HWC CirculationKit är ett tillbehör till LK 551 HydroKit HWC. Tillbehöret installeras när anslutning för återcirkulerat vatten i tanken saknas.

Installeras på varmvattenanslutningen. Genom en rör i rör lösning med 1,5 meters Pex-rör kan returen av återcirkulerat vatten justeras till lämplig nivå för att inte förstöra skiktningen i tanken.

Levereras med 2st rostfria isolerade rör, ventil och Pex-rör 8x1 längd 1,5m.

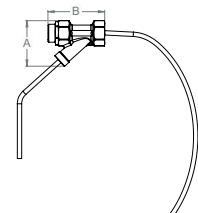


## LK CirculationKit HWC - Invändig gänga



Artikelnr.	Kvs m³/h	A mm	B mm	C mm	D mm	E mm	Vikt kg
092329	1,6	415	308	35	79	254	2,1
092357	3,5	415	308	35	125	254	2,6

## LK 551 HWC CirculationKit - Invändig gänga



Artikelnr.	Dim.	A mm	B mm	C mm	Vikt kg
095487	G 1" x Rp 1" x G 3/4"	85	106	41	0,6

# Blandningsventil

LK 552 HydroMix

- Skällningsskydd
- Ställbar temperatur



## TEKNISK DATA

Max. arbetstryck	1,0 MPa (10 bar)
Arbetstemperatur	Min. 5 °C/Max. 95 °C
Blandningstemperatur	Min. 25 °C/Max. 45 °C Min. 35 °C/Max. 65 °C
Gängstandard	Rp - invändig gänga, G - utvändig gänga
Media	Vatten - Glykolinblandning max. 50% Etanolblandning max. 30%
Material, ventilhus	Mässing EN 12165 CW617N
Temperaturstabilitet	±3 °C

LK 552 HydroMix är en blandningsventil för varmvattenberedning och värmesystem. Blandningsventilen har en termisk insats som reglerar tillförseln av både kall- och hetvatten så att önskad temperatur uppnås. Ventilen har ett skällningsskydd som stänger för inkommande hetvatten om kallvattentillförseln skulle upphöra.

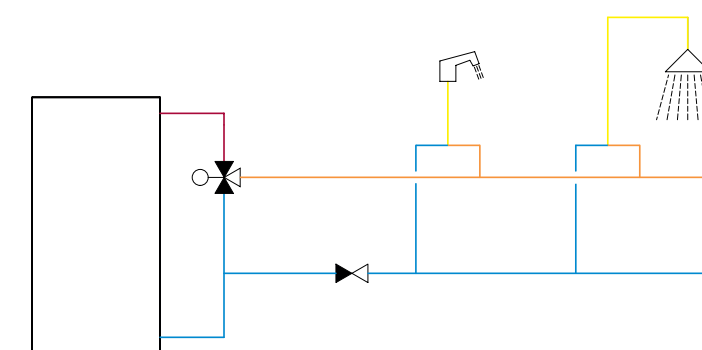
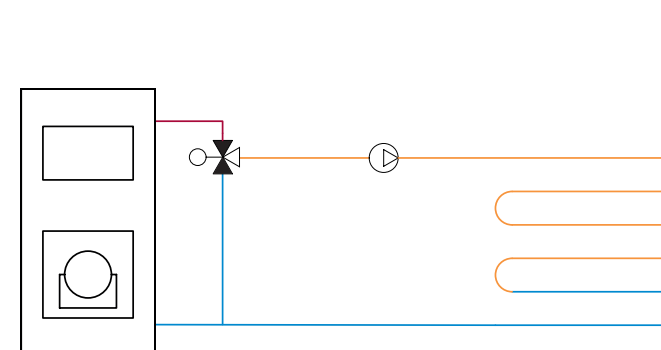
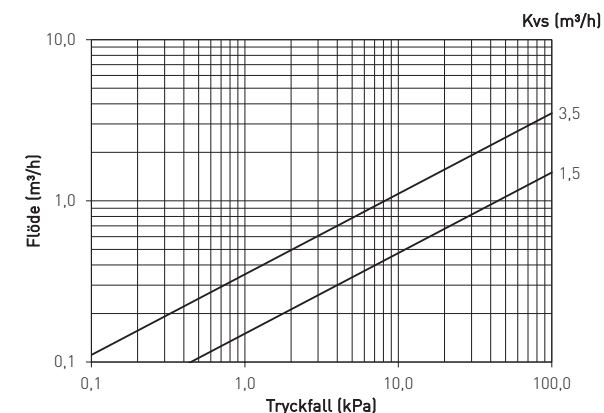
Pilar på ventilhuset anger flödesriktning.  
C = inkommande kallvatten  
H = inkommande hetvatten  
M = utgående varmvatten

Vid montage på panna/ackumulatortank med inbyggd varmvattenberedare bör installationen utföras med värmespärr.

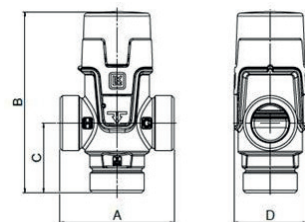
Önskad varmvattentemperatur, inom reglerområdet, ställs in med ventiltratten. Skyddskåpan förhindrar att temperaturinställningen ändras oavsiktligt.

Ventilen kräver inget underhåll. Kontrollera installationen regelbundet.

## KAPACITETSDIAGRAM

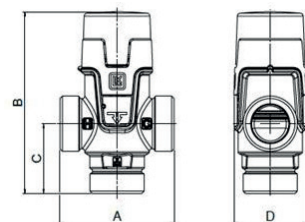


## LK 552 - Invändig gänga



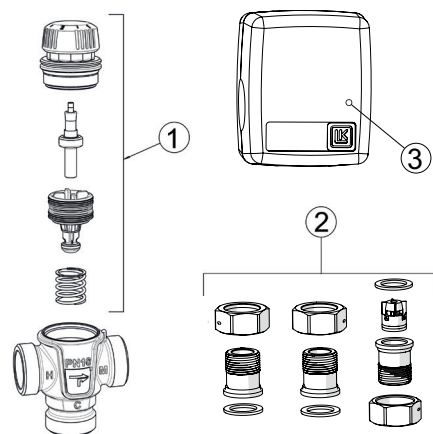
Artikelnr.	Dim.	Kvs m <sup>3</sup> /h	A mm	B mm	C mm	D mm	Anmärkning	Vikt kg
182234	Rp ¾"	1,5	70	110	42	45	35 - 65 °C	0,6
182237	Rp ¾"	1,5	70	110	42	45	25 - 45 °C	0,6
182256	Rp 1"	3,5	84	122	50	52	35 - 65 °C	0,9
182260	Rp 1"	3,5	84	122	50	52	25 - 45 °C	0,9

## LK 552 - Utvändig gänga



Artikelnr.	Dim.	Kvs m <sup>3</sup> /h	A mm	B mm	C mm	D mm	Anmärkning	Vikt kg
182235	G ¾"	1,5	70	110	42	45	35 - 65 °C	0,5
182236	G 1"	1,5	70	110	42	45	35 - 65 °C	0,6
182238	G ¾"	1,5	70	110	42	45	25 - 45 °C	0,5
182239	G 1"	1,5	70	110	42	45	25 - 45 °C	0,6
182257	G 1"	3,5	84	122	50	52	35 - 65 °C	0,7
182258	G 1¼"	3,5	84	122	50	52	35 - 65 °C	0,8
182261	G 1"	3,5	84	122	50	52	25 - 45 °C	0,7
182262	G 1¼"	3,5	84	122	50	52	25 - 45 °C	0,8

## RESERVDELAR OCH TILLBEHÖR



Artikelnr.	Artikel	Position
095360	Rep. sats 552, 25 - 45 °C	1
095361	Rep. sats 552, 35 - 65 °C	1
095362	Rep. sats 552, 25 - 45 °C (Kvs 3,5)	1
095363	Rep. sats 552, 35 - 65 °C (Kvs 3,5)	1
092052	Koppelsats G ¾" x 1" lekande mutter, packningar, 1 backventil	2
092053	Koppelsats G ¾" x 1" lekande mutter, packningar, 2 st backventiler	2
092333	Koppelsats M 1" x 1¼" lekande mutter, packningar, 1 backventil	2
092334	Koppelsats G 1" x 1¼" lekande mutter, packningar, 2 backventiler	2
187310	LK Isolering, 551 (Kvs 3,2-4,2) / 552	3



---

## LK ARMATUR AB

Garnisonsgatan 49  
254 66 Helsingborg  
Sverige

Tel: 042-16 92 00  
info@lkarmatur.se  
order@lkarmatur.se

## FÖR EN ENKLARE OCH SMARTARE VARDAG

Enklare, smartare och mer hållbart – på LK utgår vi alltid från att det finns ett bättre sätt att göra saker. I allt vi gör föredrar vi innovation över status quo och enkelhet över komplexitet. Med den övertygelsen utvecklar vi på LK smarta produkter och systemlösningar för värme, vatten och sanitet.

Affärsområdet **LK Armatur** är en ledande ventil- och systemtillverkare i Europa med en årlig produktion av miljontals ventiler för den globala VVS-marknaden. Våra lösningar baseras på en helhetssyn om hur ventiler, styrenheter, komponenter och prefabricerade produkter fungerar ihop. I allt från standard till avancerade specialanpassningar ser vi till att den lösning du behöver idag också rustar dig för framtiden.

