

# SmartSolar

LK 201



INSTRUCTION MANUAL  
BEDIENUNGSANLEITUNG  
MANUEL D'INSTRUCTION  
MANUALE DI ISTRUZIONI  
ASENNUS- JA KÄYTTÖOHJE  
INSTRUKTIONSMANUAL



LK Armatur

## PREFACE

**LK 201** is a complete single-pipe solar pump unit with integrated controller for solar heating applications. The solar pump unit is delivered with all necessary components for safe operation and control of the solar thermal system.

## TECHNICAL DATA

|   |                                     |
|---|-------------------------------------|
| Power supply  | 230 VAC 50 Hz                       |
| Sensors   | PT1000                              |
| Protection class  | IP20                                |
| Max. pressure   | 1.0 MPa (10 bar)                    |
| Operating pressure  | 0.6 MPa (6 bar)                     |
| Safety valve  | 0.6 MPa (6 bar)                     |
| Max. temperature  | 120°C, temporarily 150°C            |
| Flow range  | 2 – 12 l/min or 8 – 28 l/min        |
| Connections   | 22 mm or 28 mm compression fittings |
| Dimensions (HxWxD)  | 435 x 217 x 179 mm                  |
| Insulation  | EPP according to IEC 9772 HBF       |
| Seals   | EPDM                                |
| Fittings  | Brass                               |
| Weight  | 10 kg                               |
| Pump power consumption  | 20W                                 |
| Standby power consumption   | 1,74W                               |
| Annual auxiliary electricity Q aux consumption in terms of final energy | 35 kWh                              |

## DELIVERY PARTS

- Valve combination for filling and draining with flow meter 2 - 12 l/min or 8 - 28 l/min and built-in adjusting/shut-off ball valve. Pipe connection 22 mm or 28 mm compression fitting. Hose connections G 3/4".
- Safety valve 6 bar with manometer 0 - 10 bar, G 3/4" male threads for expansion vessel, 3/4" female thread for discharge pipe.
- Circulator Grundfos UPM3 Solar 25-75 130
- Ball valve with built in thermometer (0 - 120 °C) and check valve. Pipe connection 22 mm or 28 mm compression fitting.
- Solar controller SmartSol with TFT colour display
- TS1 collector sensor PT1000 180°C, L = 3 m
- TS2 tank sensor PT1000 105°C, L = 4 m
- TS3 extra sensor PT1000 105°C, L = 4 m
- Insulated cover of brushed stainless steel

## ACCESSORIES

- TS4 extra sensor PT1000 105°C, L = 4 m
- Sensor housings

## MOUNTING (See Figure 2 on the back page.)

Determine an appropriate mounting site for the solar pump unit and the expansion vessel. Remove the steel cover. Mount the solar unit so that the display is easy to read and operate but out of children's reach.

### Attention! When mounting all local directives and regulations must be followed.

Connect the safety group (6). The expansion vessel is to be connected under the manometer. The discharge pipe of the safety valve (7) is connected according to regional and national regulations. There is a danger of steam escape with safety

valves. Therefore the discharge pipe must be connected to a heat resistant can.

Be careful to hold on to the compression fittings while tightening them so as not to damage the connections.

At delivery the SmartSol controller has three sensors. TS1 collector sensor, TS2 tank sensor and TS3 extra sensor. An additional PT1000 sensor is optional.

The sensor cables can be extended up to a length of 100 m. To this effect, a cable cross section of 2 x 1.5 mm<sup>2</sup> is recommended.

The sensors are to be mounted according to the SmartSol Assembly and Operating Instructions.

### Attention! The sensor cables must not contact pipes, valves or power cables. Use plastic straps to separate them.

All pipes connected to the solar pump unit must be insulated. To avoid corrosion monopropylene glycole is the recommended heat transfer fluid.

## START-UP (See Figure 2 on the back page.)

Check the preset pressure level of the expansion vessel. P preset (bar) = 0.3 bar + Δh(m)/10. Δh = height difference between collector and expansion vessel.

The working pressure should be 0.5 bar higher than the preset pressure level of the expansion vessel. The safety valve must open at 6 bar.

### Caution! The solar system must not be filled in strong sunshine.

- Unscrew the cover of the filling valve (4). Connect a filling hose with filling pump. Close the ball valve (3). Open the filling valve.
- Unscrew the cover of the draining valve (1). Connect the draining hose. Open the draining valve.
- Put the filling and draining hoses into the can with heat transfer fluid.
- Start the filling pump. Pump at least 1 – 2 litres of heat transfer fluid into the system. Start the circulator (5) manually according to the SmartSol Assembly and Operating Instructions.

### Caution! Damage due to dry running. The pump must never be allowed to run dry.

When the fluid comes out from the draining hose, the circulator should run for at least 15 min until all air is removed from the system. It is important that the whole system is filled up correctly. If there are parallel collectors with ball valves, fill one collector at a time.

- When all air is removed, close the draining valve (1). Fill the system until the working pressure is reached. Close the filling valve (4) and shut off the filling pump. Open the ball valve (3) so that the fluid can circulate.
- Use flowmeter (2) to check that the flow is at least 2 litres/min. The flow is adjusted with the ball valve (3).
- The safety valve (7) prevents the pressure from rising too high. The safety valve opens at 6 bar. Connect a draining pipe from the safety valve to a heat resistant can.
- When the system works correctly, disconnect the hoses and screw on the valve covers. Set the SmartSol in automatic mode by pressing ESC. Remount the stainless steel front cover.

### Caution! When remounting the front cover be careful not to damage cables.

- When draining the system, the check valve must be open. Open the check valve by turning the knob with the integrated thermometer 45°.

### Attention! When venting the pump the controller must be protected from outcoming fluid.

## VORWORT

**LK201** ist eine komplette Einstrang-Solarstation mit integriertem Regler zur Installation zwischen Wärme-speicher und Sonnenkollektoren. Die Solarstation enthält alle notwendigen Komponenten für sicheren Betrieb und Steuerung der Solaranlage.

## TECHNISCHE DATEN

|   |                                       |
|---|---------------------------------------|
| Nennspannung  | 230 VAC 50 Hz                         |
| Fühler  | PT1000                                |
| Schutzart   | IP20                                  |
| Max. Druck  | 1.0 MPa (10 bar)                      |
| Betriebsdruck   | 0.6 MPa (6 bar)                       |
| Max. Temperatur   | 120°C, kurzzeitig 150°C               |
| Durchflussbereich   | 2 – 12 l/min oder 8 – 28 l/min        |
| Rohranschlüsse  | 22 mm oder 28 mm Klemmverschraubungen |
| Abmessungen (HxBxT)   | 435 x 217 x 179 mm                    |
| Isolierung  | EPP laut IEC 9772 HBF                 |
| Dichtungen  | EPDM                                  |
| Rohrteile   | Messing                               |
| Gewicht   | 10 kg                                 |
| Stromverbrauch der Pumpe  | 20W                                   |
| Standby Stromverbrauch  | 1,74W                                 |
| Jährliche Stromverbrauch<br>Q <sub>aux</sub> im Verhältnis zum<br>Gesamtverbrauch | 35 kWh                                |

## LIEFERTEILE

- Befüll- und Ablassventil mit Flussmesser 2 - 12 l/min oder 8 - 28 l/min und Kugelhahn. Anschluss 15 mm, 22 mm oder 28 mm Klemmverschraubung. Befüllanschlüsse G $\frac{3}{4}$ ".
- Sicherheitsgruppe 6 bar mit Manometer 0-10 bar, Anschlüsse G $\frac{3}{4}$ " Aussengewinde für Leitung zum Ausdehnungsgefäß,  $\frac{3}{4}$ " Innengewinde für die Abblaseleitung
- Umwälzpumpe Grundfos UPM3 Solar 25-75 130
- Kugelhahn mit eingebautem Thermometer (0 - 120 °C) und Rückschlagventil. Anschluss 15 mm, 22 mm oder 28 mm Klemmverschraubung
- Integrierter Solarregler SmartSol mit TFT Farbdisplay
- TS1 Kollektorfühler PT1000 180°C, L = 3 m
- TS2 Speicherfühler PT1000 105°C, L = 4 m
- TS3 Extra Fühler PT1000 105°C, L = 4 m
- Isolierte Hülle aus gebürstetem, rostfreiem Stahl

## ZUBEHÖR

- TS4 Extra Fühler PT1000 105°C, L = 4 m
- Tauchhülsen für Fühler

## MONTAGE (Bild 2 Rückseite)

Den Montageort der Solarstation, des Ausdehnungsgefäßes und der Abblaseleitung bestimmen. Die Hülle abnehmen. Die Solarstation wird auf eine kindersichere Höhe montiert aber so dass der Display des Solarreglers leicht zu bedienen und abzulesen ist.

**Achtung! Bei allen Arbeiten müssen die nationalen und regionalen gesetzlichen Vorschriften und Sicherheitsbestimmungen beachtet werden!**

Die Sicherheitsgruppe (6) anschliessen. Das Ausdehnungsgefäß unter den Manometer anschliessen. Bei Sicherheitsventilen besteht Gefahr durch Dampfaustritt. De-

halb muss die Abblaseleitung (7) zu einem wärmebeständigen Behälter angeschlossen werden.

Beim Festschrauben der Klemmverschraubungen, muss gegengehalten werden um die Gewindeabdichtungen nicht zu riskieren. Bei Lieferung enthält der SmartSol Solarregler drei Fühler, TS1 Kollektorfühler, TS2 Speicherfühler und TS3 Extra Fühler. Ein Zusatzfühler kann als Zubehör nachbestellt werden.

Die Fühler werden laut der SmartSol Montage- und Bedienungsanleitung installiert.

Die Fühlerleitungen können bis zu einer Länge von 100 m verlängert werden. Dazu wird ein Leitungsquerschnitt von 2 x 1,5 mm<sup>2</sup> empfohlen.

**Achtung! Die Fühlerleitungen dürfen keinen direkten Kontakt mit Rohren, Ventilen oder Starkstromkabeln haben.**

Alle Rohre zur Solarstation sollten isoliert werden.

Als Wärmeträger wird Monopropylenglykol empfohlen um Korrosion und Ätzen von Komponenten und Gewindeabdichtungen zu vermeiden.

## INBETRIEBNAHME (Bild 2 Rückseite)

Den Vordruck des Ausdehnungsgefäßes kontrollieren. P Vordruck (bar) = 0,3 bar +  $\Delta h$  (m)/10.  $\Delta h$  ist die Höhendifferenz zwischen Ausdehnungsgefäß und Sonnenkollektor. Der Betriebsdruck sollte 0,5 bar grösser als der Vordruck des Ausdehnungsgefäßes sein.

**Achtung! Die Anlage darf nicht bei starkem Sonnenschein gefüllt werden!**

- Den Schutzdeckel des Befüllventils (4) abschrauben. Den Schlauch mit Befüllpumpe anschliessen. Den Kugelhahn (3) schliessen. Das Befüllventil öffnen.
- Den Schutzdeckel des Ablassventils (1) abschrauben. Den Ablassschlauch anschliessen. Das Ablassventil öffnen.
- Den Befüllschlauch und den Ablassschlauch der Befüllstation mit Wärmeträger am tiefsten Punkt der Solaranlage anschliessen.
- Die Befüllpumpe starten. Mindestens 1 – 2 liter Wärmeträgerflüssigkeit in die Solaranlage einpumpen. Die Solarpumpe (5) laut der SmartSol Montage- und Bedienungsanleitung im Handbetriebmodus aktivieren.
- **Achtung! Die Solarpumpe darf nicht trocken laufen.** Die Solaranlage mindestens 15 min spülen, um die Luft aus der Anlage zu entfernen.
- Wenn die Luft entfernt ist, das Ablassventil (1) schliessen. Die Befüllpumpe laufen lassen bis der Betriebsdruck richtig ist. Das Befüllventil (4) schliessen und die Befüllpumpe abschalten. Den Kugelhahn (3) öffnen.
- Mit dem Flussmesser (2) kontrollieren, dass der Fluss mindestens 2 liter/min ist. Der Fluss wird mit Kugelhahn (3) eingestellt.
- Sicherheitsventil (7) öffnet bei 6 bar. Am Sicherheitsventil eine Ablassleitung installieren, die in einen Auffangbehälter mündet. Hier kann bei Störungen Wärmeträger aufgefangen werden.
- Wenn die Solaranlage gut funktioniert, die Schläuche abnehmen und die Schutzdeckel aufschrauben. Den Handbetriebmodus durch Drücken von ESC verlassen. Die isolierte Hülle wieder aufmontieren.
- **Achtung! Bei Aufmontierung der Hülle die Leitungen mit Vorsicht behandeln.**
- Bei Entleeren der Solaranlage den Handgriff mit dem integrierten Thermometer um 45° drehen um das Rückschlagventil freizugeben.

**Achtung! Bei eventueller Entlüftung der Pumpe muss der Regler vor der Wärmeträgerflüssigkeit geschützt werden.**

## PRÉFACE

**LK 201** est une station solaire à un tuyau avec une régulation intégrée chargée de transférer la chaleur des capteurs à un accumulateur. La station inclut tous les éléments nécessaires au pilotage en toute sécurité du dispositif de chauffage solaire.

## CARACTÉRISTIQUES TECHNIQUES

|  |  |
|--|--|
| Tension  | 230 VAC 50 Hz                            |
| Sondes   | PT1000                                   |
| Classe de protection.                            | IP20                                     |
| Pression maxi                                    | 1.0 MPa (10 bar)                         |
| Pression de service                              | 0.6 MPa (6 bar)                          |
| Soupape de protection                            | 0.6 MPa (6 bar)                          |
| Température maxi.                                | 120°C, de courte durée 150°C             |
| Gamme de débit                                   | 2 – 12 l/min ou 8 – 28 l/min             |
| Raccordements                                    | Raccords à compression de 22 mm ou 28 mm |
| Dimensions (H x l x P)                           | 435 x 217 x 179 mm                       |
| Isolation  | EPP conforme à IEC 9772 HBF              |
| Joints   | EPDM                                     |
| Raccords   | Laiton                                   |
| Poids  | 10 kg                                    |
| Consommation électrique de la pompe              | 20W                                      |
| Consommation en mode veille                      | 1,74W                                    |
| Consommation d'énergie auxiliaire Q aux annuelle | 35 kWh                                   |

## ETAT DE LIVRAISON

- Combinaison de soupapes de remplissage et de vidange avec débitmètre 2 - 12 l/min ou 8 - 28 l/min et vanne à bille. Dimensions des raccords disponibles : 22 mm ou 28 mm à compression Raccords flexibles G 3/4".
- Soupape de sécurité 6 bars avec manomètre 0 - 10 bar, filetage mâle G 3/4" pour le vase d'expansion, filetage femelle 3/4" pour la décharge.
- Pompe de circulation Grundfos UPM3 Solar 25-75 130
- Vanne à bille avec thermomètre intégré (0 - 120 °C) et clapet anti retour. Dimensions des raccords disponibles : 22 mm ou 28 mm à compression.
- Station solaire intégrée SmartSol avec affichage couleur TFT
- Sonde collecteur TS1 PT1000 180°C, L = 3 m
- Sonde réservoir TS2 PT1000 105°C, L = 4 m
- Sonde supplémentaire TS3 PT1000 105°C, L = 4 m
- Boîtier en acier inox brossé

## ACCESSOIRES

- Sonde supplémentaire TS4 PT1000 105°C, L = 4 m
- Doigts de gant pour sonde

## MONTAGE (Voir illustration 2 ci-après)

Choisissez un emplacement approprié pour la station solaire et le vase d'expansion dans la chaufferie. Soulevez le capot en acier.

**REMARQUE ! Lors de travaux de montage, les règles nationales ainsi que les prescriptions de sécurité doivent être respectées.**

La station est placée à une hauteur la mettant hors de portée des enfants et de manière à ce que l'écran numérique de la station de chauffage solaire soit facilement utilisable et lisible. Veillez à laisser une place suffisante pour le vase d'expansion.

Raccordez le groupe de sécurité (6). Le vase d'expansion est raccordé sous le manomètre. De la vapeur peut s'échapper de la soupape de sécurité. C'est pourquoi la décharge sortant de la soupape de sécurité (7) doit être amenée à un récipient de collecte résistant à la chaleur. Lorsque vous serrez les raccords à compression, veillez à bien les

maintenir afin de ne pas endommager les joints des filetages.

La station solaire SmartSol est pourvue de trois sondes. La sonde du collecteur TS1, la sonde du réservoir TS2 et une sonde supplémentaire TS3. Une sonde complémentaire peut être commandée.

Les câbles des capteurs peuvent être allongés jusqu'à une longueur de 100 m, à cet effet, une section transversale des câbles de 2 x 1,5 mm<sup>2</sup> est recommandée.

Les sondes sont montées conformément aux Instructions de montage et d'utilisation SmartSol.

**REMARQUE ! Les câbles des sondes ne doivent pas être directement en contact avec les tuyaux, soupapes ou câbles d'alimentation. Utilisez des attaches de câble en plastique pour les séparer.**

Tous les tuyaux reliés à la station doivent être isolés.

Afin d'éviter la corrosion des différents composants et des joints, nous conseillons d'utiliser du mono propylène glycol comme fluide caloporteur.

## MISE EN SERVICE (Voir illustration 2 ci-après)

La pression pré réglée du vase d'expansion est normalement de 1,5 bar. La pression pré réglée doit être supérieure de 0,3 bar à la pression statique. Ce point doit être vérifié avant le remplissage du système. Pression statique = hauteur entre le vase d'expansion et la partie supérieure du capteur solaire, en mètres. Pression pré réglée P (bar) = 0,3 bar + Δh(m)/10. La pression de service doit être de 0,5 bars supérieur à la pression pré réglée du vase d'expansion. La soupape de sécurité doit s'ouvrir à 6 bars.

**ATTENTION : Le remplissage du système ne doit pas être effectué avec un rayonnement solaire important !**

- Dévissez le bouchon de protection de la soupape de remplissage (4). Raccordez un flexible à la pompe de remplissage. La pompe de remplissage doit permettre de chasser les saletés et l'air du circuit. Pour pouvoir évacuer la totalité de l'air avec le liquide au glycol, le débit doit être d'au moins 0,5 m/s dans l'ensemble du circuit. Fermez la soupape de réglage (3). Ouvrez la soupape de remplissage.
- Dévissez le bouchon de protection du clapet anti retour (1). Raccordez le flexible de retour au clapet. Ouvrez le clapet anti retour.
- Plongez le flexible de remplissage et le flexible de retour dans le vase contenant le fluide caloporteur.
- Mettez la pompe de remplissage en marche. Envoyez au moins 1 à 2 litres de liquide caloporteur dans le circuit. Démarrez manuellement la pompe de circulation (5) conformément aux Instructions de montage et d'utilisation SmartSol.  
**ATTENTION : La pompe de circulation ne doit pas fonctionner à sec.**  
Rincez l'ensemble du circuit pendant au moins 15 minutes, usqu'à purge complète de l'air et remplissage du circuit.
- Lorsque l'air a été entièrement évacué, fermez le clapet anti retour (1). Le remplissage se poursuit jusqu'à obtention de la pression de service souhaitée. Fermez ensuite la soupape de remplissage (4) et la pompe de remplissage s'arrête. Ouvrez la soupape de réglage (3).
- Vérifiez sur le débitmètre (2) que le fluide circule. Le débit doit être d'au moins 2 litres/minute. Ajustez le débit à l'aide de la vanne à bille (3).
- En cas de défaut lors du dimensionnement ou du remplissage, la soupape de sécurité (7) du système s'ouvre à 6 bars et laisse échapper le fluide. Afin d'éviter les déperditions, un conduit de récupération des pertes doit être amené jusqu'à un récipient de collecte. Celui-ci peut contenir un peu d'eau de manière à assurer la condensation de la vapeur.
- Lorsque l'installation fonctionne correctement, démontez les flexibles et revissez les bouchons de protection des soupapes. Mettez le SmartSol en marche automatique en appuyant sur le bouton « ESC ». Remontez le capot en inox.  
**ATTENTION : Lors du remontage du capot, veillez à ne pas endommager les câbles.**
- En cas de vidange éventuelle du circuit, le bouton de commande avec thermomètre intégré doit être réglé sur 45° afin d'ouvrir le clapet de anti retour.  
**REMARQUE En cas de purge de la pompe, la station de chauffage solaire doit être protégée de manière à éviter tout écoulement de fluide dans l'appareil.**

**PREMESSA**

**LK 201** è un gruppo di circolazione a un tubo con impianto solare automatico, che trasferisce il calore dal pannello solare al serbatoio accumulatore. Il gruppo di circolazione contiene tutti i componenti necessari per un utilizzo sicuro dell'impianto di riscaldamento ad energia solare.

**DATI TECNICI**

|  |  |
|--|--|
| Tensione                                       | 230 VAC 50 Hz                            |
| Sensori  | PT1000                                   |
| Classe di protezione                           | IP20                                     |
| Pressione max                                  | 1.0 MPa (10 bar)                         |
| Pressione di esercizio                         | 0.6 MPa (6 bar)                          |
| Valvola di sicurezza                           | 0.6 MPa (6 bar)                          |
| Temperatura max                                | 120°C, in via temporanea 150°C           |
| Portate  | 2 - 12 l/min o 8 - 28 l/min              |
| Collegamenti                                   | Raccordi a compressione da 22 mm o 28 mm |
| Dimensioni (A x L x P)                         | 435 x 217 x 179 mm                       |
| Isolante                                       | EPP, rispetta IEC 9772 HBF               |
| Guarnizioni                                    | EPDM                                     |
| Raccordi                                       | Ottone                                   |
| Peso   | 10 kg                                    |
| Consumo della pompa                            | 20W                                      |
| Consumo in modalità stand-by                   | 1,74W                                    |
| Il consumo energetico ausiliario Q aux annuale | 35 kWh                                   |

**LA FORNITURA COMPRENDE:**

- Combinazione di valvole per il riempimento e lo svuotamento con misuratore di flusso 2 - 12 l/min o 8 - 28 l/min e valvola di intercettazione e di regolazione integrata. Collegamenti con raccordi a compressione da 22 mm o 28 mm Collegamenti per tubo flessibile G 3/4".
- Valvola di sicurezza 6 bar con manometro 0 - 10 bar, filettatura esterna da G 3/4" per vaso di espansione, filettatura interna da 3/4" per collegamento al tubo di scarico.
- Pompa di circolazione Grundfos UPM3 Solar 25-75 130
- Valvola a sfera con termometro integrato (0 - 120° C) e valvola di non ritorno. Collegamenti con raccordi a compressione da 22 mm o 28 mm.
- Unità di comando automatico SmartSol con display a colori TFT
- TS1 sensore collettore PT1000 180°C, L = 3 m
- TS2 sensore serbatoio PT1000 105°C, L = 4 m
- TS3 sensore extra PT1000 105°C, L = 4 m
- Protezione in acciaio inossidabile

**ACCESSORI**

- TS4 sensore aggiuntivo PT1000 105°C, L = 4 m
- Pozzetto per termometro

**MONTAGGIO** (vedere Figura 2 sul retro)

Scegliere un punto idoneo nel locale caldaia per il gruppo di circolazione e il vaso di espansione. Rimuovere la protezione in acciaio inossidabile.

**N.B.! Durante il lavoro di montaggio devono essere rispettate le normative nazionali e le regole di sicurezza!**

Il gruppo di circolazione va installato ad un'altezza fuori dalla portata dei bambini ed in modo tale che il display digitale dell'unità di comando SmartSol possa essere facilmente utilizzato e letto. Assicurarsi che vi sia spazio per il vaso d'espansione. Collegare il gruppo di sicurezza (6). Il vaso d'espansione si collega all'attacco sotto il manometro. Dalla valvola di sicurezza può fuoriuscire del vapore. Pertanto il tubo di scarico della valvola di sicurezza (7) deve scaricare in un recipiente resistente al calore. Al momento del serraggio dei raccordi a compressione, è

necessario mantenere fermi i raccordi con una chiave in modo da non danneggiare le tenute filettate.

L'unità di controllo SmartSol è dotata come standard di tre sensori. TS1 sensore collettore, TS2 sensore serbatoio e TS3 sensore extra. Un ulteriore sensore può essere ordinato come accessorio. I cavi della sonda possono essere prolungati fino a 100 m. In questo caso si consiglia una sezione di 2 x 1,5 mm<sup>2</sup>. I sensori vanno installati attenendosi alle istruzioni per l'utilizzo e il montaggio di SmartSol.

**N.B.! I cavi dei sensori non devono entrare in contatto diretto con i tubi, le valvole o i cavi di alimentazione. Utilizzare fascette per separarli.**

Tutti i tubi collegati al gruppo di circolazione vanno isolati. Per evitare corrosione si raccomanda l'utilizzo di monopropilenglicole come fluido convettore..

**MESSA IN FUNZIONE** (vedere Figura 2 sul retro)

La pressione di precarica del vaso di espansione è normalmente di 1,5 bar. Il vaso deve essere precaricato ad una pressione  $P_{\text{preset}} (\text{bar}) = 0,3 \text{ bar} + \Delta h(\text{m})/10$ .  $\Delta h$  = differenza di altezza tra il pannello solare e il vaso di espansione. La pressione di esercizio dell'impianto deve essere 0,5 bar più alta della pressione di precarica del vaso d'espansione. La valvola di sicurezza deve aprire a 6 bar.

**N.B.! Il sistema non deve essere riempito in caso di forte irradiazione solare!**

- Svitare il tappo della valvola di riempimento (4) e collegare la pompa di riempimento con un tubo flessibile (pompa di riempimento non compresa nella fornitura). Chiudere la valvola di regolazione (3). Aprire la valvola di riempimento (4). Per un ottimale riempimento dell'impianto, affinché l'aria fuoriesca assieme al glicole, è necessario un flusso di almeno 0,5 m/s in tutte le parti dell'impianto.
- Svitare il tappo della valvola di ritorno (1). Collegare il tubo flessibile di ritorno alla valvola. Aprire la valvola di ritorno.
- Porre il tubo flessibile di riempimento e il tubo flessibile di ritorno nel recipiente con la miscela acqua-glicole.
- Avviare la pompa di riempimento. Pompate almeno 1 - 2 litri di fluido nell'impianto. Avviare la pompa di circolazione (5) manualmente attenendosi alle Istruzioni per l'utilizzo e il montaggio SmartSol.
- **N.B.! La pompa di circolazione non deve lavorare a secco.** Far circolare il fluido nel sistema per almeno 15 minuti finché il liquido non è privo di aria e l'intero impianto non è riempito.
- Quando il fluido è privo di aria, chiudere la valvola di ritorno (1). Il riempimento prosegue fino al raggiungimento della pressione di esercizio desiderata. Successivamente chiudere la valvola di riempimento (4) e spegnere la pompa di riempimento. Aprire la valvola di regolazione (3).
- Controllare sul misuratore di flusso (2) che il fluido circoli. Il flusso deve essere di almeno 2 litri/min. Il flusso va regolato con la valvola di regolazione (3).
- Se vi dovessero essere delle anomalie nel dimensionamento o nel riempimento, la valvola di sicurezza (7) si apre a 6 bar e rilascia il fluido. Per evitare versamenti, collegare lo scarico della valvola di sicurezza ad un recipiente di raccolta resistente al calore.
- Quando l'impianto funziona correttamente, smontare i tubi flessibili e avvitare i tappi delle valvole (1) e (4). Impostare SmartSol in posizione automatica premendo il pulsante esc. Montare la protezione in acciaio inossidabile.
- **N.B.! Durante il montaggio della protezione, fare attenzione a non danneggiare i cavi.**
- In caso di eventuale svuotamento dell'impianto, la manopola con il termometro deve essere ruotata di 45° per liberare la valvola di non ritorno.
- **N.B.! In caso di eventuale sfiato dell'aria dalla pompa, il l'unità elettronica di comando SmartSol deve essere protetta dal fluido.**

## ALKUSANAT

**LK 201** on yhdenputken pumppuyksikkö integroidulla säätöautomaatiikalla, joka siirtää lämpöä aurinkokeräimeltä varaajaan. Pumppuyksikkö on täysin esiasennettu ja se sisältää kaikki tarvittavat komponentit käyttövarmaan aurinkolämpöjärjestelmän ohjaukseen.

## TEKNILLISET TIEDOT

|                            |                                   |
|----------------------------|-----------------------------------|
| Jännite                    | 230 VAC 50 Hz                     |
| Anturit                    | PT1000                            |
| Suojaluokka                | IP20                              |
| Max. paine                 | 1.0 MPa (10 bar)                  |
| Käyttöpaine                | 0.6 MPa (6 bar)                   |
| Varoventtiili              | 0.6 MPa (6 bar)                   |
| Max. lämpötila             | 120°C, hetkellisesti 150°C        |
| Virtausalue                | 2 – 12 l/min tai 8 – 28 l/min     |
| Putkiliiännät              | 22 mm tai 28 mm puristusliittimet |
| Mitat (KxLxS)              | 435 x 217 x 179 mm                |
| Eriste                     | EPP, täyttää IEC 9772 HBF         |
| Tiivisteet                 | EPDM                              |
| Putkiosat                  | Messinkiä                         |
| Paino                      | 10 kg                             |
| Pumpun tehonkulutus        | 20W                               |
| Valmiustilan tehonkulutus  | 1,74W                             |
| Vuotuinen lisäsähkökulutus | 35 kWh                            |
| Q aux kokonaisenergiasta   |                                   |

## TOIMITUSOSAT

- Venttiiliryhmä täyttöön ja tyhjentämiseen virtaus mittarilla 2 - 12 l/min tai 8 - 28 l/min ja säätö-/sulkuventtiilillä. Liitäntä 22 mm tai 28 mm puristusliitin. Letkuliittimet G 3/4".
- Varoventtiili (6 bar) painemittarilla (0 - 10 bar), G 3/4" ulkokierreet paisunta-astialle, 3/4" sisäkierre varoventtiilin juoksuputkelle
- Kiertovesipumppu Grundfos UPM3 Solar 25-75 130
- Palloventtiili lämpömittarilla (0 - 120 °C) ja takaiskuventtiilillä. Liitännät 22 mm tai 28 mm puristusliitin.
- Integroitu säätöautomaatiikka SmartSol taustavalaistulla graafisella TFT-väri näyttöllä
- TS1 aurinkokeräimen anturi PT1000 180°C, L = 3 m
- TS2 varaajan anturi PT1000 105°C, L = 4 m
- TS3 ylimääräinen anturi PT1000 105°C, L = 4 m
- Eristetty suojakuori harjattua ruostumatonta terästä

## LISÄVARUSTEET

- TS4 ylimääräinen anturi PT1000 105°C, L = 4 m
- Anturitaskut

## ASENNUS (Katso kuva 2 takana)

Pumppuyksikkö asennetaan aurinkolämpöjärjestelmään sopivalle korkeudelle niin että säätöautomaatiikkaa ja sen näyttöä on helppo käyttää ja lukea. Varaa tilaa paisunta-astialle ja varoventtiilin juoksuputkelle. Irroita suojakansi.

**Huom! Asennuksessa täytyy ottaa huomioon lakisääteiset vaatimukset.**

Liitä varoventtiiliryhmä (6). Paisunta-astia liitetään painemittarin alapuolelle. Varoventtiilistä voi tulla höyryä. Sentähden on varoventtiilin juoksuputki (7) johdettava lämmönkestävään astiaan.

Puristusliittimiä kiristettäessä täytyy pitää vastaan ettei vahingoiteta tiiviyttä.

Säätöautomaatiikka toimitetaan kolmella anturilla. TS1 keräimen anturi, TS2 varaajan anturi ja TS3 ylimääräinen anturi. Yhden lisäanturin voi tilata lisävarusteena.

Anturit asennetaan SmartSol Asennus- ja käyttöohjeen mukaan. Anturien johtoja voidaan pidentää aina 100 m pituisiksi. Johtojen poikkipinta-alaksi kannattaa tällöin valita 2 x 1,5 mm<sup>2</sup>.

**Varoitus! Anturien johdot eivät saa olla suorassa kosketuksissa putkien, venttiilien tai vahvavirtajohtojen kanssa. Käytä nippusiteitä erottamiseen.**

Kaikki putket pumppuyksikköön on eristettävä.

Lämmönsiirtonesteeksi suositellaan monopropylenglykoolia korroosion ja syöpymisen estämiseksi.

## KÄYTTÖÖNOTTO (Katso kuva 2 takana)

Paineastian esipaineen täytyy olla 0,3 bar korkeampi kuin staattinen paine. Staattinen paine = korkeus paisuntaastiasta aurinkokeräimen korkeimpaan kohtaan metreissä.

P esipaine (bar) = 0,3 bar + Δh (m)/10. Käyttöpaineen tulee olla 0,5 bar korkeampi kuin paineastian esipaine.

**Varoitus! Järjestelmää ei saa täyttää kovalla auringonpaisteella!**

- Poista täyttöventtiilin (4) suojakansi. Liitä letku ja täyttöpumppu. Sulje säätöventtiili (3). Avaa täyttö venttiili.
- Poista paluuventtiilin (1) suojakansi. Liitä paluuletku venttiiliin. Avaa paluuventtiili.
- Upota letkut täyttöastian lämmönsiirtonesteeseen.
- Pumppaa täyttöpumpulla vähintään 1 – 2 litraa lämmönsiirtonestettä järjestelmään. Käynnistä kierto-vesipumppu käsikyttöasennolla SmartSol Asennus- ja käyttöohjeen mukaan.

### Huom! Kiertovesipumppua ei saa käyttää kuivana.

Anna pumpun käydä vähintään 15 minuuttia, kunnes kaikki ilma on saatu pois ja koko järjestelmä saatu täytettyä.

- Kun kaikki ilma on saatu pois, sulje paluuventtiili (1). Kun oikea käyttöpaine on saavutettu, sulje täyttöventtiili (4). Avaa säätöventtiili (3).
  - Tarkista virtausmittarista (2) että neste kiertää. Virtauksen pitää olla vähintään 2 litraa/min. Virtaus asetetaan säätöventtiilillä (3).
  - Järjestelmän paine voi nousta vain 6 bariin. Silloin avautuu järjestelmän varoventtiili (7) ja päästää ulos lämmönsiirtonestettä. Varoventtiiliin on liitettävä lämmönkestävä putki, jota pitkin neste kerätään lämmönkestävään astiaan.
  - Kun järjestelmä toimii normaalisti, irroita letkut ja ruuvaa suojakannettakaisin. SmartSol asetetaan automaattiasentoon painamalla ESC nappia. Asenna eristetty suojakuori paikoilleen.
- Varoitus! Suojakuorta asetettaessa varo ettei johdot vahingoitu.**
- Jos järjestelmä tyhjenetään, täytyy käsikahva integroidulla lämpömittarilla kääntää 45° takaiskuventtiilin vapauttamiseksi.

**Varoitus! Jos pumppua ilmataan, täytyy säätölaite suojata ettei siihen valu nestettä.**

## FÖRORD

**LK 201** är ett ettrörs drivpaket med integrerad solvärmeautomatik, som överför värme från solfångare till ackumulatortank. Drivpaketet innehåller alla nödvändiga komponenter för en driftsäker styrning av solvärmesystemet.

## TEKNISKA DATA

|  |                                       |
|--|---------------------------------------|
| Spänning   | 230 VAC 50 Hz                         |
| Givare   | PT1000                                |
| Skyddsklass  | IP20                                  |
| Max. tryck   | 1.0 MPa (10 bar)                      |
| Arbetsstryck                                       | 0.6 MPa (6 bar)                       |
| Säkerhetsventil                                    | 0.6 MPa (6 bar)                       |
| Max. temperatur                                    | 120°C, tillfälligt 150°C              |
| Flödesområde                                       | 2 – 12 l/min eller 8 – 28 l/min       |
| Anslutningar                                       | 22 mm eller 28 mm klämringskopplingar |
| Mått (HxBxD)                                       | 435 x 217 x 179 mm                    |
| Isolering  | EPP uppfyller IEC 9772 HBF            |
| Packningar   | EPDM                                  |
| Rördelar   | Mässing                               |
| Vikt   | 10 kg                                 |
| Pumpens elförbrukning                              | 20W                                   |
| Elförbrukning i standby-läge                       | 1,74W                                 |
| Årlig förbrukning av tillsatsel Q aux i slutenergi | 35 kWh                                |

## LEVERANSOMFATTNING

- Ventilkombination för påfyllning och avtappning med flödesmätare 2 - 12 l/min eller 8 - 28 l/min och inbyggd regler-/avstängningsventil. Anslutning 22 mm eller 28 mm klämringskoppling. Slanganslutningar G 3/4".
- Säkerhetsventil 6 bar med manometer 0 - 10 bar, G 3/4" utvärdig gänga för expansion, 3/4" invändig gänga för utloppsanslutning.
- Cirkulationspump Grundfos UPM3 Solar 25-75 130.
- Kulventil med inbyggd termometer (0 - 120 °C) och backventil. Anslutning 22 mm eller 28 mm klämringskoppling.
- Integrerad solvärmeautomatik SmartSol med TFT färgdisplay
- TS1 kollektorgivare PT1000 180°C, L = 3 m
- TS2 tankgivare PT1000 105°C, L = 4 m
- TS3 extra givare PT1000 105°C, L = 4 m
- Isolerad kåpa av borstat rostfritt stål

## TILLBEHÖR

- TS4 extra givare PT1000 105°C, L = 4 m
- Dykrör för givare

## MONTERING (Se bild 2 på baksidan)

Välj lämplig plats i pannrummet för drivpaket och expansionskärl. Lyft av stålkåpan.

**OBS! Vid monteringsarbete måste nationella regler och säkerhetsföreskrifter följas.**

Drivpaketet monteras på barnsäker höjd och så att solvärmeautomatikens digitala display lätt kan användas och avläsas. Se till att det finns plats för expansionskärlet.

Anslut säkerhetsgruppen (6). Expansionskärlet ansluts under manometern. Från säkerhetsventilen kan det komma ut ånga. Därför måste utloppsröret från säkerhetsventilen (7) ledas till ett värmebeständigt kärl.

Vid åtdragning av klämringskopplingarna måste man "hålla emot" så att gängtätningarna inte skadas.

Solvärmeautomatiken SmartSol har som standard tre medföljande givare. TS1 kollektorgivare, TS2 tankgivare och TS3 extra givare. En ytterligare givare kan beställas som tillbehör. Givarledningarna kan förlängas upp till 100 m. Ett lednings-tvårsnitt på 2x1,5 mm<sup>2</sup> rekommenderas.

Givarna monteras enligt SmartSol Monterings- och bruksanvisning.

**OBS! Givarkablarna får inte vara i direkt kontakt med rör, ventiler eller starkströmskablar. Använd buntband för att skilja dem åt.**

Alla rör som kopplas till drivpaketet skall isoleras.

För att undvika korrosion och frätning av komponenter och gängtätningar rekommenderas monopropylenglykol som värmebärare.

## DRIFTTAGNING (Se bild 2 på baksidan)

Expansionkärlets förtryck är normalt 1,5 bar. Förtrycket skall vara 0,3 bar högre än det statiska trycket. Det skall kontrolleras innan man fyller på systemet. Det statiska trycket = höjden från expansionskärlet till solfångarens översta del i meter. P förtryck (bar) = 0,3 bar + Δh(m)/10. Drifttrycket skall vara 0,5 bar högre än expansionskärlets förtryck. Säkerhetsventilen skall öppna vid 6 bar.

## OBS! Systemet får ej fyllas på vid starkt solsken!

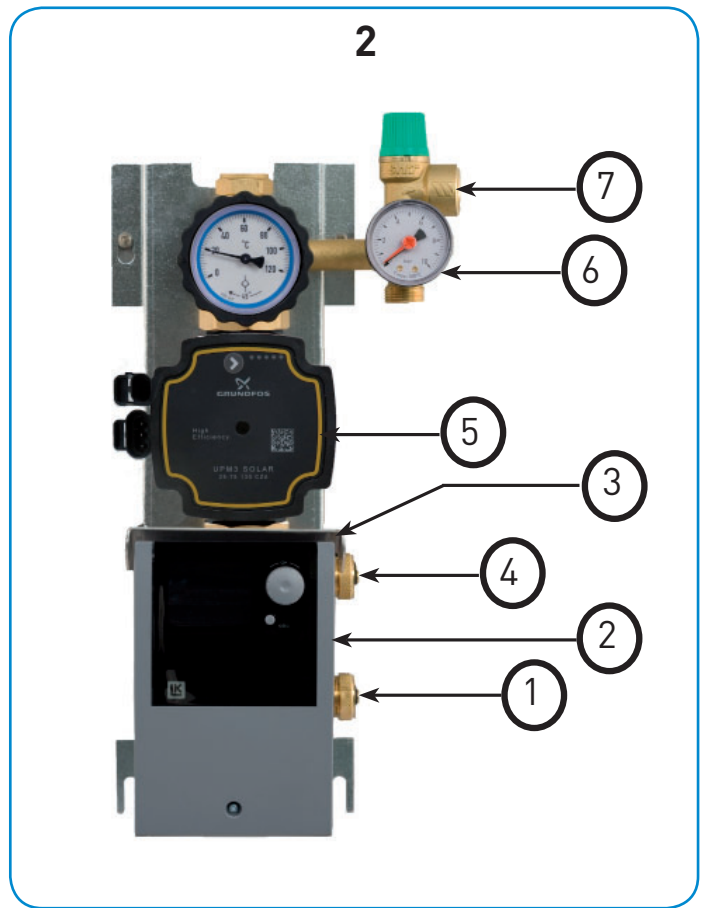
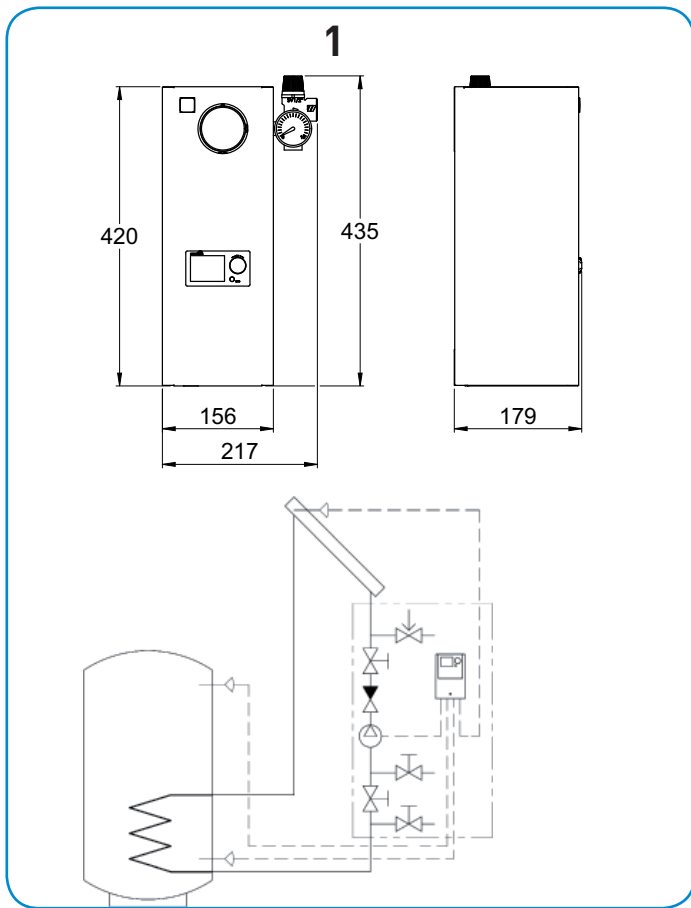
- Skruva av skyddslocket till påfyllningsventilen (4). Anslut en påfyllningsslang med påfyllningspump. Påfyllningspumpen skall klara att spola systemet fritt från smuts och luft. För att all luft skall följa med glykolen ut, krävs ett flöde på minst 0,5 m/s i alla delar av systemet. Stäng reglerventilen (3). Öppna påfyllningsventilen.
- Skruva av skyddslocket till returventilen (1). Anslut returslangen till ventilen. Öppna returventilen.
- Stoppa ner påfyllningsslangen och returslangen i kärlet med värmebärarvätskan.
- Starta påfyllningspumpen. Pumpa in minst 1 – 2 liter värmebärarvätska i systemet. Starta cirkulationspumpen (5) manuellt enligt SmartSol Monterings- och bruksanvisning.

## OBS! Cirkulationspumpen får inte gå torr.

Spola genom hela systemet i minst 15 minuter tills vätskan är fri från luft och hela systemet är påfyllt.

- När vätskan är fri från luft stängs returventilen (1). Påfyllningen pågår tills önskat drifttryck är uppnått. Därefter stängs påfyllningsventilen (4) och påfyllningspumpen stängs av. Öppna reglerventilen (3).
- Kontrollera på flödesmätaren (2) att vätskan cirkulerar. Flödet skall vara minst 2 liter/min. Flödet justeras med reglerventilen (3).
- Om det skulle bli fel vid dimensionering eller vid påfyllning, kommer systemets säkerhetsventil (7) att öppna vid 6 bar och släppa ut vätska. För att undvika spill, skall en spiledning ledas till ett värmetåligt uppsamlingskärl. Uppsamlingskärlet kan gärna innehålla lite vatten så att eventuell ånga kan kondensera.
- Då anläggningen går som den skall, demontera slangarna och skruva på ventilernas skyddslock. Sätt SmartSol på automatikläge genom att trycka på esc-knappen. Montera på den rostfria kåpan.
- **OBS! Vid monteringen av kåpan akta så att kablarna inte skadas.**
- Vid eventuell tömning av systemet skall vredet med den integrerade termometern vridas 45° för att frikoppla backventilen.

**OBS! Vid ev. avluftning av pumpen skall solvärmeautomatiken skyddas så att vätska inte rinner in i automatiken.**



### CE DECLARATION OF CONFORMITY

LK Armatur AB, Garnisonsgatan 49, SE-254 66 Helsingborg - Sweden - [www.lkarmatur.se](http://www.lkarmatur.se) - [info@lkarmatur.se](mailto:info@lkarmatur.se)

**Declares that** LK 201 & 202 SmartSolar comply with the following directives: 2006/95/EC (LVD), 2004/108/EC (EMC), 97/23/EC (PED)

**CONFIRMS ALSO THAT** the product is according to art. 3, paragraph 3 in 97/23/EC directive

The conformity was checked in accordance with the following EN standards:

|                              |  |
|------------------------------|--|
| EN 12164:2001, EN 12165:1999 | Copper and copper alloys...  |
| EN 1503-4:2003               | Valves. Material for bodies, bonnets and covers. Copper alloys specified in European Standards           |
| EN 12516-3:2003              | Valves. Shell design strength. Experimental method.  |
| EN 12266-1:2004              | Testing of valves. Pressure tests, test procedures and acceptance criteria. Mandatory requirements.      |
| EN 60335-1:2001              | Safety of household...   |
| EN 60335-2-51:2003           | Safety of household. Particular requirements for stationary circulation pumps for heating installations. |
| EN 61000-6-2:2005            | EMC. Immunity for industrial environments  |
| EN 61000-6-3:2007            | EMC Emission for residential, commercial and light industrial environments                               |

Helsingborg, 08 June 2012

Magnus Eriksson  
Managing Director

#### LK Armatur AB

Garnisonsgatan 49 • SE-254 66 Helsingborg • Sweden  
Tel: +46 (0)42-16 92 00 • Fax: +46 (0)42- 16 92 20  
[info@lkarmatur.se](mailto:info@lkarmatur.se) • [order@lkarmatur.se](mailto:order@lkarmatur.se)  
[www.lkarmatur.se](http://www.lkarmatur.se)

**YouTube** [youtube.com/lkarmatur](http://youtube.com/lkarmatur)



LK Armatur