



# LK 212 SolarStation

PAGE	LANGUAGE
1.	English
3.	Deutsch
5.	Français
7.	Italiano
9.	Suomi
11.	Svenska



## TECHNICAL DATA

Voltage	230 VAC ± 10%, 50 Hz
Sensor	PT 1000
Operating temperature	Supply: Max. 140 °C Return: Max. 110 °C
Max. operating pressure	1.0 MPa (10 bar)
Operating pressure	0.6 MPa (6 bar)
Safety valve	0.6 MPa (6 bar)
Media	Water - Glycol mixture, max. 50%
Media area	2 - 12 l/min
Pump	Grundfos UPM3 Solar 25-75 180 Wilo Para ST 25-180/8 IPWM2
Protection type	IP 20
Connections	1" male thread and 3/4" female thread
Insulation	EPP

## FOREWORD

LK 212 SolarStation is a compact dual-pipe solar pump unit with or without an inbuilt solar heating controller, which transfers heat from the solar collector to the accumulator tank. The pump unit contains all the necessary components for safe operation and control of the solar heating system.

## SCOPE OF DELIVERY

- Valve combination for filling and draining with 2 - 12 l/min flowmeter and built-in controlling/shutoff valve. Connections: 1" male thread and 3/4" female thread. Pipe connections: 3/4" male thread.
- Safety valve 6 bar with manometer 0 - 10 bar, G 3/4" male thread for expansion tank, 3/4" female thread for drain connection.
- Ball valves with 1" male thread and 3/4" female thread with built-in thermometer (0-120 °C) and non-return valve. Red knob for supply and blue knob for return. Inbuilt solar heating controller, applies to the versions where this is included.

## LK 152 SMARTSOLAR SLL

- 1 sensor cable (PT 1000) for high temperatures, 180 °C
- 2 sensor cables (PT 1000), 80 °C

## LK 152 SMARTSOLAR CS PLUS

- 2 sensor cables (PT 1000) for high temperatures, 180 °C
- 2 sensor cables (PT 1000), 80 °C

## INSTALLATION

Select an appropriate location in the boiler room for the pump unit and expansion tank. Remove the front.

**Note!** National rules and safety regulations must be complied when installing the product.

The pump unit is mounted at a child-safe height so that the solar heating controller's digital display can be easily used and read. Ensure that there is room for the expansion tank.

Connect the safety group (6). The expansion tank is connected to 3/4" male thread on the safety group (under manometer). Steam can escape from the safety valve so a heat-resistant overflow pipe must be connected to the safety valve (7) and guided to a heat-resistant vessel.

As standard, the solar heating controller has 3 or 4 sensors, depending on which type of control is used (collector sensor, tank sensor and additional sensor).

The sensors are mounted according to the installation and operating instructions for the solar heating controller. If the sensor cables have to be extended, the cable diameter must be at least 5 mm.

**Note!** The sensor cables must not come into direct contact with pipes, valves or high voltage cables. Use cable ties for instance to keep them apart.

All pipes connected to the pump unit must be insulated. Monopropylene glycol is recommended as a heat transfer fluid to minimise the risk of corrosion to components and thread seals.

**COMMISSIONING**

The expansion tank's prepressure is normally 1.5 bar. The prepressure must be 0.3 bar higher than the static pressure. It must be checked before the system is filled. Static pressure = the height from the expansion tank to the top of the solar collector in metres.  $P$  prepressure (bar) =  $0.3 \text{ bar} + \Delta h(\text{m})/10$ . The operating pressure must be 0.5 bar higher than the expansion tank's prepressure. The safety valve's opening pressure is 6 bar.

**Note!** Do not fill the system in strong sunlight!

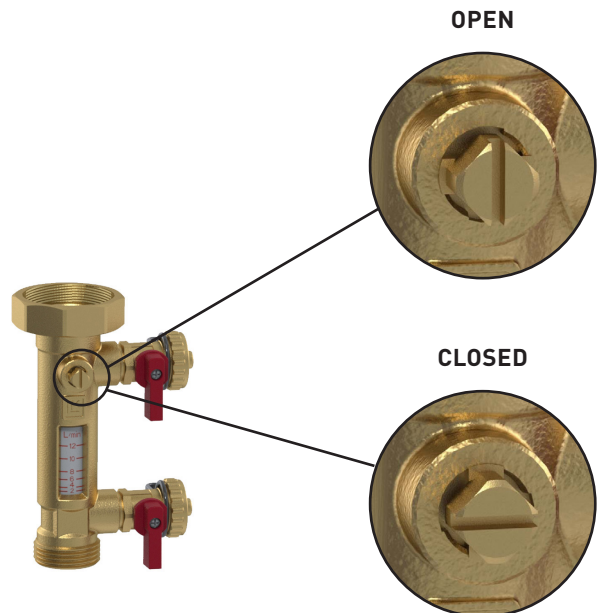
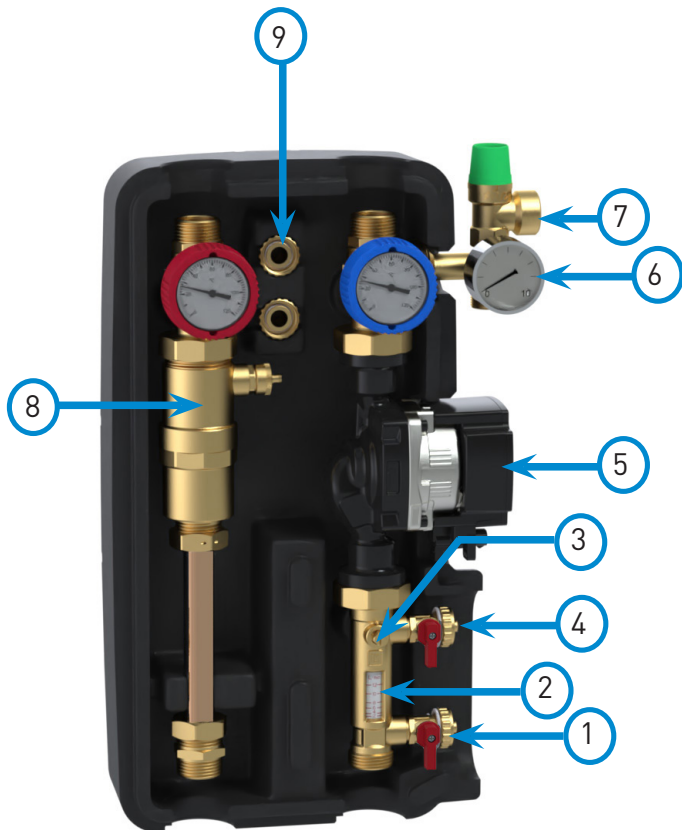
1. Unscrew the protective cap to the filling valve (4). Connect a filling hose with a filling pump, use the hose nipple (9). The filling pump must be able to flush dirt and air from the system. A flow of at least 0.5 m/s is required in all parts of the system to ensure all air is removed with the heat transfer fluid. Close the controlling valve (3). Open the filling valve using the knob.
2. Unscrew the protective cap to the return valve (1). Connect one of the draining hoses to the valve. Open the return valve using the knob.
3. Immerse the filling hose and the return hose into a suitable container with the heat transfer fluid.
4. Start the filling pump. Pump at least 1 to 2 litres of heat transfer fluid into the system. Start the circulation pump (5) manually according to the solar heating controller manual.

**NOTE!** The circulation pump must not run dry. Flush the entire system for at least 15 minutes until there is no air in the fluid

and the entire system is filled.

5. Close the return valve (1) when there is no air in the fluid. Continue filling until the required operating pressure is reached. Then close the filling valve (4) and the filling pump. Open the controlling valve (3).
6. Check the flowmeter (2) that the fluid circulates. The flow must be at least 2 l/min. Flow is adjusted with the controlling valve (3).
7. If errors occur during dimensioning or when filling the system, the system's safety valve (7) will open at 6 bar and release liquid.  
To avoid spillages as outlined above, a heat-resistant overflow pipe is connected to the safety valve and is guided to a heat-resistant collection container. Adding water to the collection container is recommended to ensure that any steam that is released can be condensed.
8. When the system works as intended, remove the hoses and screw the protective caps back on the valves. Place hose nipples (9) in the insulation for future use. Set SmartSolar to automatic mode according to the control manual. Fit the insulation.
9. If the system has to be emptied, both thermometers should be turned 45° to disconnect the non-return valves.

**Note!** If the pump has to be bled of air, the solar heating controller must be protected so that fluid does not flow into the controller.



# LK 212 Solar Station



## TECHNISCHE DATEN

Spannung	230 VAC ± 10%, 50 Hz 50 Hz
Fühler	PT 1000
Betriebstemperatur	Max. Vorlauf 140 °C Rücklauf 110 °C
Max. Druck	1,0 MPa (10 bar)
Betriebsdruck	0,6 MPa (6 bar)
Sicherheitsventil	0,6 MPa (6 bar)
Durchfluss	Wasser – Glykol max. 50 %
Durchflussbereich	2–12 l/min
Pumpe	Grundfos UPM3 Solar 25-75 180 Wilo Para ST 25-180/8 IPWM2
Schutzart	IP 20
Anschluss	1" außen und 3/4" innen
Isolierung	EPP

## VORWORT

LK 212 ist ein Zweistrang-Antriebspaket mit oder ohne integrierten Temperaturdifferenzregler, das die Übertragung von Wärme von den Sonnenkollektoren zum Warmwasserspeicher regelt. Das Antriebspaket beinhaltet alle notwendigen Komponenten für einen sicheren Betrieb des Solarheizsystems.

## LIEFERUMFANG

- Ventilkombination zum Befüllen und Ablassen mit Durchflussmesser 2–12 l/min und integriertem Regler-/Absperrentil. Anschluss 1" Außengewinde oder 3/4" Innengewinde. Schlauchanschluss 3/4" Außengewinde.
- Sicherheitsventil 6 bar mit Manometer 0 bis 10 bar, G 3/4" Außengewinde für das Ausdehnungsgefäß, 3/4" Innengewinde für den Ablassanschluss.
- Kugelhahn mit 1" Außengewinde und 3/4" Innengewinde mit integriertem Thermometer (0–120 °C) und Rückschlagventil. Roter Drehknopf für den Vorlauf und blauer Drehknopf für den Rücklauf. Integrierter Temperaturdifferenzregler (bei den Ausführungen, bei denen dieser vorhanden ist).

## LK 152 SMARTSOLAR SLL

- 1 Fühlerkabel (PT 1000) für hohe Temperaturen, 180 °C
- 2 Fühlerkabel (PT 1000), 80 °C

## LK 152 SMARTSOLAR CS PLUS

- 2 Fühlerkabel (PT 1000) für hohe Temperaturen, 180 °C
- 2 Fühlerkabel (PT 1000), 80 °C

## MONTAGE

Einen geeigneten Platz im Heizungsraum für das Antriebspaket und Ausdehnungsgefäß wählen. Die Vorderseite entfernen.

**Bitte beachten!** Bei Montagearbeiten sind die nationalen Vorschriften und Sicherheitsvorschriften zu beachten.

Das Antriebspaket auf einer Höhe montieren, die für Kinder unzugänglich ist und die Bedienung und das Ablesen des digitalen Displays des Temperaturdifferenzreglers mühelos ermöglicht. Dabei darauf achten, dass genügend Platz für das Ausdehnungsgefäß vorhanden ist.

Sicherheitsgruppe (6) anschließen. Das Ausdehnungsgefäß am 3/4" Außengewinde der Sicherheitsgruppe anschließen (unter dem Manometer). Aus dem Sicherheitsventil kann Dampf austreten, deshalb ist ein hitzebeständiges Überlaufrohr an das Sicherheitsventil (7) anzuschließen und zu einem hitzebeständigen Gefäß zu führen.

Im Lieferumfang des Temperaturdifferenzreglers sind standardmäßig drei oder vier Fühler enthalten, je nach Art der Steuerung, die zum Einsatz kommt (Kollektorfühler, Tankfühler sowie weitere Fühler).

Die Montage der Fühler erfolgt laut der Montage- und Bedienungsanleitung für den Temperaturdifferenzregler.

Bei einer eventuellen Verlängerung der Fühlerkabel muss der Kabeldurchmesser mindestens 5 mm betragen.

**Achtung!** Die Fühlerkabel dürfen nicht direkt mit Rohren, Ventilen und Starkstromkabeln in Kontakt kommen. Zur Bündelung der jeweiligen Kabel Kabelbinder verwenden.

Alle Rohre, die an das Antriebspaket angeschlossen werden, müssen isoliert werden.

Um das Korrosionsrisiko der Komponenten und Gewindedichtung zu minimieren, empfiehlt sich der Einsatz von Monopropylenglykol als Wärmeträger.

### INBETRIEBNAHME

Der Vordruck des Ausdehnungsgefäßes beträgt normalerweise 1,5 bar. Der Vordruck muss 0,3 bar höher sein als der statische Druck. Dies ist vor dem Befüllen des Systems zu kontrollieren. Der statische Druck = die Höhe in Meter vom Ausdehnungsgefäß bis zum obersten Teil des Sonnenkollektors.  $P \text{ Vordruck (bar)} = 0,3 \text{ bar} + \Delta h(\text{m})/10$ . Der Betriebsdruck muss 0,5 bar höher sein als der Vordruck des Ausdehnungsgefäßes. Der Öffnungsdruck des Sicherheitsventils beträgt 6 bar.

**Achtung!** Das System darf nicht bei starkem Sonnenschein befüllt werden!

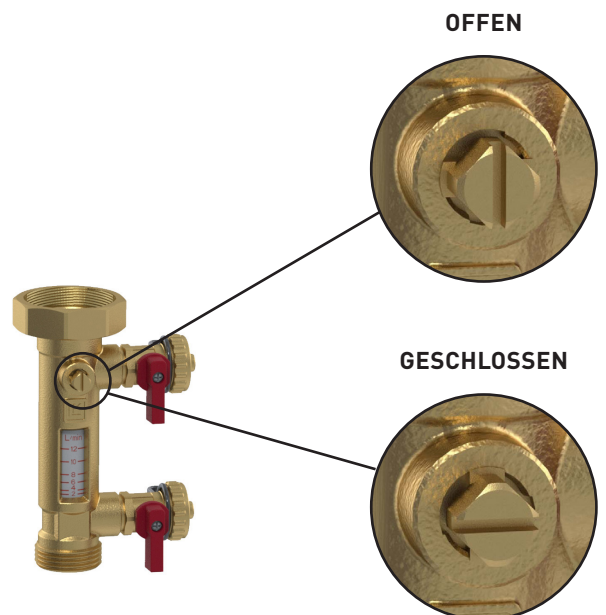
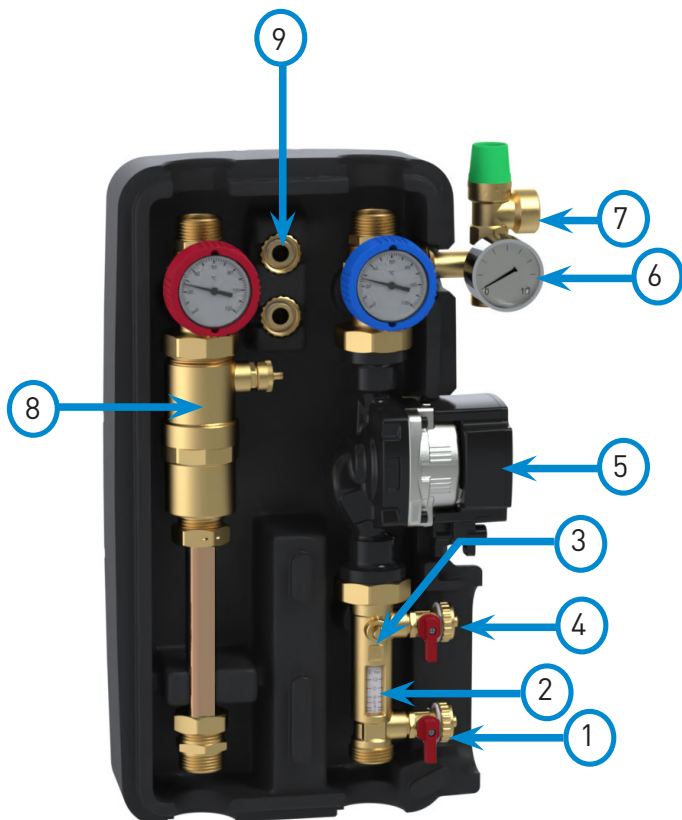
1. Die Schutzkappe des Befüllventils (4) abschrauben. Den Befüllschlauch mit Befüllpumpe mithilfe des Schlauchstutzen (9) anschließen. Die Befüllpumpe muss in der Lage zu sein, Schmutz und Luft vollständig aus dem System zu entfernen. Um eine komplette Entlüftung mit dem Wärmeträger zu erzielen, ist ein Durchfluss von mindestens 0,5 m/s im gesamten System notwendig. Regelventil (3) schließen. Das Befüllventil mithilfe des Drehknopfes öffnen.
2. Die Schutzkappe des Rücklaufventils (1) abschrauben. Den Ablassschlauch an das Ventil anschließen. Das Rücklaufventil mithilfe des Drehknopfes öffnen.
3. Den Befüllschlauch und den Rücklaufschlauch in ein geeignetes Gefäß mit Wärmeträgerflüssigkeit verlegen.
4. Befüllpumpe starten. Mindestens 1–2 Liter Wärmeträgerflüssigkeit in das System pumpen. Die Umwälzpumpe (5) laut Bedienungsanleitung des Temperatordifferenzreglers manuell starten. **Achtung!** Die Umwälzpumpe darf nicht trocken laufen. Das System mindestens 15 Minuten spülen, bis es komplett entlüftet und befüllt ist.
5. Wenn die Flüssigkeit frei von Luft ist, das Rücklaufventil (1)

schließen. Die Befüllung fortsetzen, bis der gewünschte Betriebsdruck erreicht wird.

Danach das Befüllventil (4) schließen und die Befüllpumpe abschalten. Das Regelventil (3) öffnen.

6. Am Durchflussmesser (2) prüfen, dass die Flüssigkeit zirkuliert. Es ist ein Mindestdurchfluss von 2 l/min notwendig. Der Durchfluss wird mit dem Regelventil (3) eingestellt.
7. Sollte bei der Bemessung oder beim Befüllen ein Fehler auftreten, öffnet sich das Sicherheitsventil (7) des Systems bei 6 bar, damit Flüssigkeit austreten kann. Um Überlaufen zu vermeiden, muss (wie oben beschrieben) ein hitzebeständiges Überlaufrohr, das zu einem hitzebeständigen Sammelbehälter führt, an das Sicherheitsventil angeschlossen werden. Es ist optimal, wenn der Sammelbehälter etwas Wasser enthält, damit eventuell austretender Dampf kondensieren kann.
8. Wenn die Anlage ordnungsgemäß funktioniert, können die Schläuche abmontiert und die Schutzkappen angeschraubt werden. Die Schlauchstutzen (9) für einen eventuellen zukünftigen Gebrauch in der Isolierung aufbewahren. SmartSolar gemäß der Beschreibung in der Bedienungsanleitung für die Steuerung auf Automatikmodus einstellen. Die Isolierung montieren.
9. Bei einer eventuellen Entleerung des Systems beide Thermometer um 45° drehen, um die Rückschlagventile freizuschalten.

**Achtung!** Bei einer Entlüftung der Pumpe muss der Temperatordifferenzregler vor dem Eindringen von Flüssigkeit in den Regler geschützt werden.



# LK 212 Solar Station



## CARACTÉRISTIQUES TECHNIQUES

Tension	230 VAC ± 10 %, 50 Hz 50 Hz
Capteur	PT 1000
Température de service	Conduite d'alimentation maxi 140 °C Retour 110 °C
Pression maximale	1,0 MPa (10 bars)
Pression de service	0.6 MPa (6 bars)
Soupape de sûreté	0.6 MPa (6 bars)
Débit	Eau - Glykol maxi 50 %
Gamme de débits	2 - 12 l/min
Pompe	Grundfos UPM3 Solar 25-75 180 Wilo Para ST 25-180/8 IPWM2
Classe de protection	IP 20
Raccordement	1" extérieur et 3/4" intérieur
Isolation	EPP

## AVANT-PROPOS

LK 212 est une unité d'entraînement à deux conduites, avec ou sans dispositif automatique de chauffage solaire intégré, qui transfère la chaleur du capteur solaire au réservoir de stockage d'eau chaude. Cette unité contient tous les composants nécessaires pour garantir un fonctionnement sûr du système de chauffage solaire.

## PÉRIMÈTRE DE LIVRAISON

- Combinaison de vannes pour le remplissage et l'évacuation avec un débitmètre de 2 à 12 l/min et une vanne de régulation/d'arrêt intégrée. Raccord 1" à filetage extérieur ou 3/4" à filetage intérieur. Raccords de tuyau 3/4" à filetage extérieur.
- Soupape de sûreté 6 bars avec un manomètre de 0 - 10 bars, G 3/4" à filetage extérieur pour le réservoir d'expansion, 3/4" à filetage intérieur pour la connexion d'évacuation.
- Vannes à boisseau sphérique avec un filetage extérieur 1" et un filetage intérieur 3/4" avec thermomètre intégré (0-120 °C) et clapet anti-retour. Poignée rouge pour l'alimentation et poignée bleue pour le retour. Dispositif automatique intégré pour le chauffage solaire, convient pour les versions dans lequel il est inclus.

## LK 152 SMARTSOLARAR SLL

- 1 câble de capteur (PT 1000)  
pour les températures élevées, 180 °C
- 2 câbles de capteur (PT 1000), 80 °C

## LK 152 SMARTSOLAR CS PLUS

- 2 câbles de capteur (PT 1000)  
pour les températures élevées, 180 °C
- 2 câbles de capteur (PT 1000), 80 °C

## MONTAGE

Choisissez un endroit approprié dans la salle des chaudières pour l'unité d'entraînement et le vase d'expansion. Enlevez la partie frontale.

**Attention!** Pendant le travail de montage, il faut respecter les règles nationales et les prescriptions de sécurité.

L'unité d'entraînement est montée à une hauteur à l'abri des enfants et de manière à ce que l'écran numérique du dispositif automatique de chauffage solaire puisse être facilement utilisé et les valeurs affichées lues. Veillez à ce qu'il y ait de la place pour le vase d'expansion.

Raccordez le groupe de sécurité (6). Le vase d'expansion est raccordé au filetage extérieur 3/4" sur le groupe de sûreté (sous le manomètre). De la vapeur peut sortir de la soupape de sûreté ; c'est pourquoi un tuyau de trop-plein résistant à la chaleur doit être raccordé à la soupape de sûreté (7) et déboucher dans un récipient résistant à la chaleur.

Le dispositif automatique de chauffage solaire est équipé en standard de 3 ou 4 capteurs intégrés en fonction de la commande qui est utilisée (capteurs de collecteur, capteur de réservoir et capteur supplémentaire).

Ces capteurs sont montés selon les indications des Instructions de montage et d'utilisation du dispositif automatique de chauffage solaire.

Dans l'éventualité d'une prolongation des câbles de capteur, le diamètre des câbles doit être d'au moins 5 mm.

**Attention !** Les câbles du capteur ne doivent pas être en contact direct avec des tuyaux, des vannes ou des câbles à haute tension. Utilisez par exemple une bande de serrage pour les maintenir séparés les uns des autres.

Tous les tuyaux qui doivent être raccordés à l'unité d'entraînement doivent être isolés.

Pour atténuer le risque de corrosion et d'altération de composants et de jointoiements de filetages, nous recommandons du propylène glycol comme caloporteur.



**MISE EN SERVICE**

La pression d'entrée du vase d'expansion est normalement de 1,5 bar. Cette pression d'entrée doit être supérieure de 0,3 bar à la pression statique. Il faudra la vérifier avant le remplissage du système. La pression statique - la hauteur du vase d'expansion jusqu'à la partir supérieure du capteur solaire en mètres.  $P$  pression d'entrée (bars) =  $0,3 \text{ bar} + \Delta h(\text{m})/10$ . La pression de service doit être supérieure de 0,5 bar à la pression d'entrée du vase d'expansion. La pression d'ouverture de la soupape de sûreté est de 6 bars.

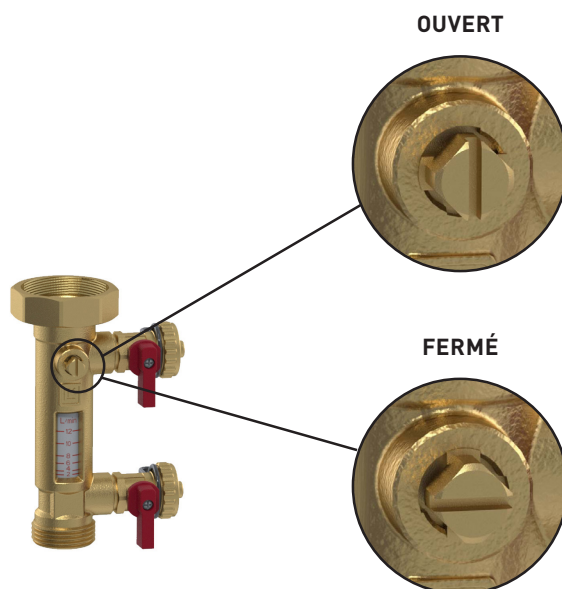
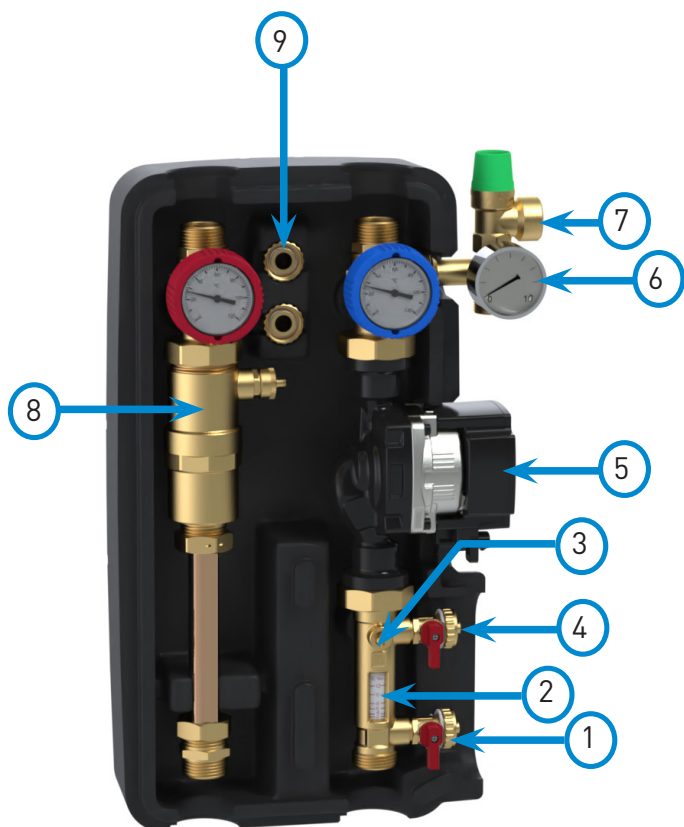
**Attention!** Le système ne doit pas être rempli en cas de fort rayonnement solaire !

1. Dévissez le couvercle de protection de la vanne de remplissage (4). Raccordez un flexible de remplissage avec la pompe de remplissage, en utilisant l'embout de flexible (9). La pompe de remplissage doit réussir à rincer le système en évacuant la saleté et l'air. Pour que l'air suive le caloporteur vers l'extérieur, il faut un débit d'au moins 0,5 m/s dans toutes les parties du système. Fermez la vanne de régulation (3). Ouvrez la vanne de remplissage à l'aide de la poignée.
  2. Dévissez le couvercle de protection de la vanne de retour (1). Raccordez un flexible de vidange à la vanne. Ouvrez la vanne de retour à l'aide de la poignée.
  3. Abaissez le flexible de remplissage et le flexible de retour vers un récipient approprié contenant le liquide caloporteur.
  4. Mettez la pompe de remplissage en marche. Pompez au moins 1 à 2 litres de liquide caloporteur dans le système. Mettez la pompe de circulation (5) manuellement en marche selon les indications du dispositif automatique de chauffage solaire.
- Attention!** La pompe de circulation ne doit pas tourner à sec. Rincez l'ensemble du système pendant au moins 15 minu-

tes jusqu'à ce que le liquide soit exempt d'air et que tout le système est rempli.

5. Une fois que le liquide est exempt d'air, fermez la vanne de retour (1). Le remplissage se poursuit jusqu'à ce que la pression de service souhaitée soit obtenue. Fermez ensuite la vanne de remplissage (4) et la pompe de remplissage. Ouvrez la vanne de régulation (3).
6. Vérifiez sur le débitmètre (2) que le liquide circule. Le débit doit atteindre au moins 2 litres/min. Vous pouvez régler le débit avec la vanne de régulation (3).
7. Si jamais une erreur devait se produire lors du dimensionnement ou du remplissage, la soupape de sûreté (7) du système va s'ouvrir à 6 bars et laisser évacuer du liquide. Pour éviter les déperditions, un tuyau de trop-plein résistant à la chaleur doit être raccordé à la soupape de sûreté et déboucher dans un récipient résistant à la chaleur, selon la description qui précède. Le récipient de collecte peut même contenir un peu d'eau, afin que la vapeur éventuelle puisse se condenser.
8. Lorsque l'installation fonctionne comme elle le devrait, démontez les flexibles et vissez en place le couvercle de protection des vannes. Placez les raccords de flexibles (9) dans l'isolation vue d'un éventuel besoin futur. Mettez SmartSolar en position automatique selon le manuel de la commande. Installez l'isolation.
9. Dans l'éventualité d'une vidange du système, il faudra tourner les deux thermomètres de 45 degrés pour déconnecter les vannes de retour.

**Attention!** En cas de purge d'air éventuelle de la pompe, le dispositif automatique de chauffage solaire doit être protégé afin d'éviter que du liquide ne pénètre dans le dispositif.



# LK 212 Solar Station



## DATI TECNICI

Tensione	230 VAC ± 10%, 50 Hz 50 Hz
Sensore	PT 1000
Temperatura di esercizio	Mandata max 140 °C Ritorno 110 °C
Pressione max	1,0 MPa (10 bar)
Pressione di esercizio	0,6 MPa (6 bar)
Valvola di sicurezza	0,6 MPa (6 bar)
Portata	Acqua - glicole max 50%
Intervallo di portata	2-12 l/min
Pompa	Grundfos UPM3 Solar 25-75 180 Wilo Para ST 25-180/8 IPWM2
Classe di protezione	IP 20
Raccordo	1" M e 3/4" F
Isolante	EPP

## PREFAZIONE

LK 212 SolarStation è un gruppo di azionamento a due tubi, disponibile con o senza centralina integrata per il riscaldamento a energia solare, per la trasmissione del calore dai pannelli solari al serbatoio di accumulo. Il gruppo di azionamento comprende tutti i componenti necessari per il funzionamento in sicurezza dell'impianto di riscaldamento a energia solare.

## OGGETTO DELLA FORNITURA

- Combinazione di valvole per rabbocco e scarico con flussometro da 2-12 L/min e valvola di regolazione/intercettazione integrata. Raccordo 1" M oppure 3/4" F. Raccordi per flessibili 3/4" M.
- Valvola di sicurezza da 6 bar con manometro da 0-10 bar, G 3/4" M per serbatoio di espansione, 3/4" F per raccordo di uscita.
- Valvole a sfera con raccordo 1" M e 3/4" F, dotate di termometro integrato (0-120 °C) e valvola di non ritorno. Pomello rosso per la mandata e pomello blu per il ritorno. Centralina integrata per il riscaldamento a energia solare, nelle versioni per le quali è prevista.

## LK 152 SMARTSOLAR SLL

- 1 cavo per sensore (PT 1000) per alte temperature, 180 °C
- 2 cavi per sensore (PT 1000), 80 °C

## LK 152 SMARTSOLAR CS PLUS

- 2 cavi per sensore (PT 1000) per alte temperature, 180 °C
- 2 cavi per sensore (PT 1000), 80 °C

## MONTAGGIO

Selezionare un luogo adatto nel locale caldaia per il montaggio di gruppo di azionamento e serbatoio di espansione. Rimuovere il frontalino.

**NB!** Per i lavori di montaggio, attenersi alle regole e norme di sicurezza nazionali.

Il gruppo di azionamento deve essere installato ad altezza a prova di bambino e in un luogo che faciliti l'utilizzo e la lettura del display digitale della centralina per il riscaldamento a energia solare. Accertarsi che vi sia spazio sufficiente per il serbatoio di espansione. Collegare il gruppo di sicurezza (6). Collegare il serbatoio di espansione al raccordo 3/4" M del gruppo di sicurezza (sotto il manometro). Dalla valvola di sicurezza può fuoriuscire del vapore. Pertanto, collegare un tubo di recupero resistente al calore fra la valvola di sicurezza (7) e un serbatoio resistente al calore.

La centralina per il riscaldamento a energia solare è fornita di serie con 3 o 4 sensori in base al comando utilizzato (sensore del collettore, sensore del serbatoio e sensori supplementari). Montare i sensori come indicato nelle istruzioni per il montaggio e l'uso della centralina per il riscaldamento a energia solare. Eventuali prolunghe dei cavi per i sensori devono presentare un diametro minimo di 5 mm.

**NB!** I cavi per i sensori non devono essere direttamente a contatto con tubi, valvole o cavi ad alta tensione. All'occorrenza, tenerli separati con fascette.

Tutti i tubi collegati al gruppo di azionamento devono essere isolati. Per ridurre al minimo il rischio di corrosione ed erosione di componenti e tenute dei filetti, si raccomanda di utilizzare glicole monopropilenico come fluido termovettore.

**MESSA IN FUNZIONE**

Normalmente il serbatoio di espansione è precaricato a una pressione di 1,5 bar. La pressione di precarica deve essere superiore di 0,3 bar rispetto alla pressione statica. Controllare questo valore prima di rabboccare l'impianto. Pressione statica = altezza in metri dal serbatoio di espansione alla parte superiore del collettore solare.  $P$  pressione di precarica (bar) =  $0,3 \text{ bar} + \Delta h(\text{m})/10$ . La pressione di esercizio deve essere superiore di 0,5 bar rispetto alla pressione di precarica del serbatoio di espansione. La pressione di apertura della valvola di sicurezza è pari a 6 bar.

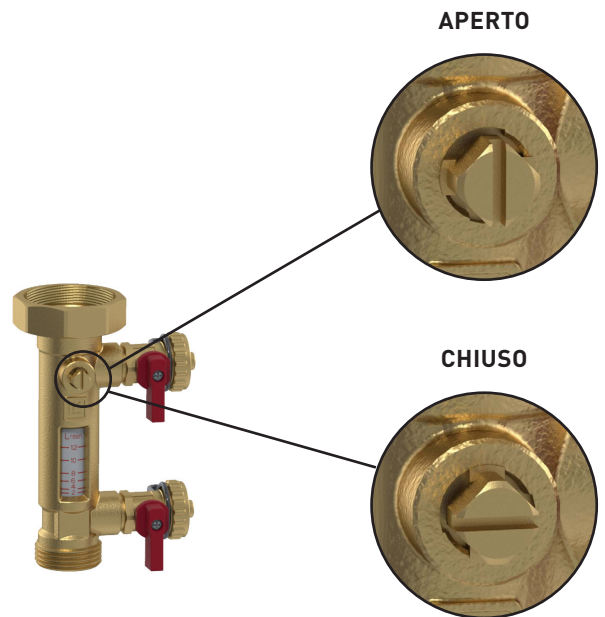
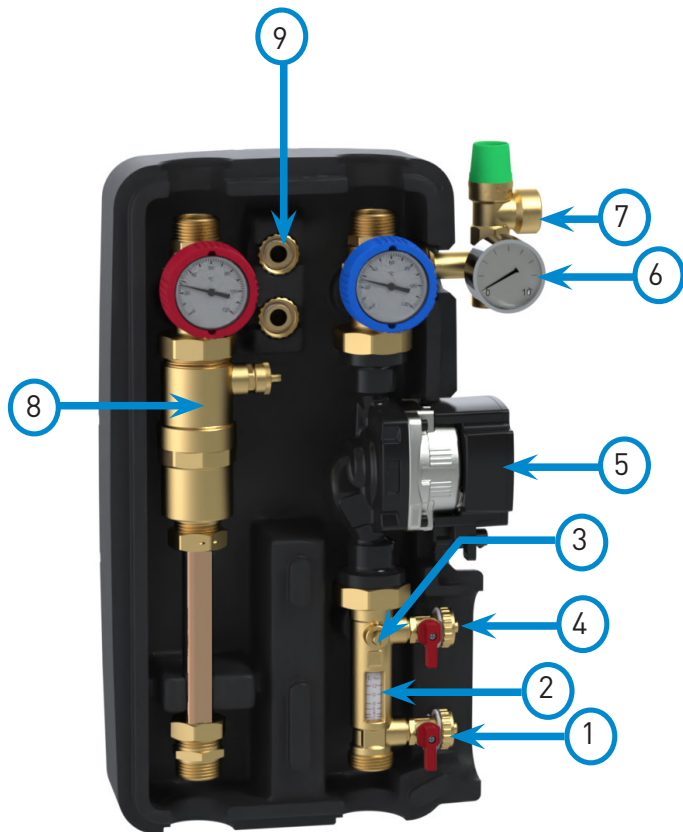
**NB!** Non rabboccare l'impianto in giornate di forte insolazione!

1. Svitare il tappo protettivo della valvola di rabbocco (4). Collegare un flessibile di rabbocco dotato di apposita pompa, utilizzando il nipplo (9). La pompa di rabbocco deve essere in grado di eliminare impurità e aria dall'impianto. Affinché tutta l'aria esca assieme al liquido termovettore è richiesta una portata di almeno 0,5 m/s in tutte le parti dell'impianto. Chiudere la valvola di regolazione (3). Aprire la valvola di rabbocco servendosi del pomello.
2. Svitare il tappo protettivo della valvola di ritorno (1). Collegare alla valvola un flessibile di scarico. Aprire la valvola di ritorno servendosi del pomello.
3. Infilare il flessibile di rabbocco e il flessibile di ritorno in un recipiente adatto contenente il liquido termovettore.
4. Avviare la pompa di rabbocco. Pompate nell'impianto almeno 1-2 litri di liquido termovettore. Avviare manualmente la pompa di ricircolo (5) come indicato nelle istruzioni della centralina per il riscaldamento a energia solare. **NB!** La pompa di

ricircolo non deve funzionare a secco. Fare scorrere il liquido nell'intero impianto per almeno 15 minuti finché non è stata eliminata tutta l'aria e l'impianto non è pieno.

5. Quando il liquido non contiene più aria, chiudere la valvola di ritorno (1). Continuare il rabbocco fino a raggiungere la pressione di esercizio desiderata. Chiudere quindi la valvola di rabbocco (4) e la relativa pompa. Aprire la valvola di regolazione (3).
6. Controllare sul flussometro (2) che il liquido ricircoli. La portata deve essere di almeno 2 L/min. All'occorrenza, agire sulla valvola di regolazione (3).
7. In caso di errori in fase di dimensionamento o rabbocco, al raggiungimento di 6 bar la valvola di sicurezza dell'impianto (7) si aprirà scaricando il liquido. Per evitare sprechi, collegare come indicato un tubo di recupero resistente al calore fra la valvola di sicurezza e un serbatoio di raccolta resistente al calore. Si raccomanda di lasciare un po' d'acqua nel serbatoio di raccolta, in modo che l'eventuale vapore possa condensare.
8. Quando l'impianto funziona correttamente, staccare i flessibili e riavvitare i tappi protettivi delle valvole. Sistemare i nippoli (9) nell'isolante per eventuali esigenze future. Portare SmartSolar in modalità automatica come indicato nelle istruzioni del comando. Montare l'isolante.
9. Per l'eventuale svuotamento dell'impianto, disinserire le valvole di non ritorno ruotando entrambi i termometri di 45°.

**NB!** In caso di sfiato della pompa, proteggere la centralina per il riscaldamento a energia solare per evitare la penetrazione di acqua al suo interno.





# LK 212 Solar Station



## TEKNISET TIEDOT

Jännite	230 VAC ± 10 %, 50 Hz
Anturi	PT 1000
Käyttölämpötila	Suurin menolämpötila 140 °C Paluu 110 °C
Suurin paine	1,0 MPa (10 bar)
Työpaine	0,6 MPa (6 bar)
Varoventtiili	0,6 MPa (6 bar)
Virtaus	Vesi - glykoli maks. 50 %
Virtausalue	2–12 l/min
Pumppu	Grundfos UPM3 Solar 25-75 180 Wilo Para ST 25-180/8 IPWM2
Kotelointiluokka	IP 20
Liitäntä	1" ulkokierre ja 3/4" sisäkierre
Eristys	EPP

## JOHDANTO

LK 212 on kaksiputkinen ohjauspaketti integroidulla aurinkolämmitysautomaatiikalla tai ilman sellaista, joka siirtää lämpöä aurinkokeräimestä varaajasäiliöön. Ohjauspaketti sisältää kaikki aurinkolämmitysjärjestelmän turvallisen toiminnan edellyttämät komponentit.

## TOIMITUKSEN SISÄLTÖ

- Yhdistetty täyttö- ja tyhjennysventtiili, jossa on virtausmittari 2–12 l/min ja sisäänrakennettu säätö-/sulkuventtiili. Liitäntä 1" ulkokierteellä tai 3/4" sisäkierreellä. Letkuliitännässä 3/4" ulkokierre.
- Varoventtiili 6 bar, jossa painemittari 0 - 10 bar, G 3/4" ulkokierre paisunta-astiaa varten, 3/4" sisäkierre menoliitääntä varten.
- Palloventtiilit 1" ulkokierteellä ja 3/4" sisäkierreellä, joissa on sisäänrakennettu lämpömittari (0–120 °C) ja takaiskuventtiili. Punainen nappi menoputkessa ja sininen nappi paluuputkessa. Integroitu aurinkolämmitysautomaatiikka, koskee versioita, joissa se on mukana.

## LK 152 SMARTSOLAR SLL

- 1 anturikaapeli (PT 1000) korkealle lämpötilalle, 180 °C
- 2 anturikaapelia (PT 1000), 80 °C

## LK 152 SMARTSOLAR CS PLUS

- 2 anturikaapelia (PT 1000) korkealle lämpötilalle, 180 °C
- 2 anturikaapelia (PT 1000), 80 °C

## ASENNUS

Valitse pannuhuoneessa sopiva paikka ohjauspaketille ja paisunta-astialle. Irrota etulevy.

**Huom!** Asennustyössä on noudatettava kansallisia sääntöjä ja turvallisuusmääräyksiä.

Ohjauspaketti asennetaan lapsiturvalliselle korkeudelle ja niin, että aurinkolämmitysautomaatiikan digitaalinäyttöä on helppo käyttää ja lukea. Varmista, että paisunta-astialle on tilaa. Kytke turvaryhmä (6). Paisunta-astia liitetään turvaryhmän 3/4" ulkokierteeseen (painemittarin alla). Varoventtiilistä voi päästä höyryä, joten varoventtiiliin (7) on liitettävä lämmönkestävä poistoputki, joka johdetaan lämmönkestävään astiaan.

Aurinkolämmitysautomaatiikassa on vakiona 3 tai 4 anturia käytettyä ohjausjärjestelmästä riippuen (keräinanturi, säiliöanturi ja lisäanturi).

Anturit asennetaan aurinkolämmitysautomaatiikan käyttöohjeen mukaisesti.

Jos anturikaapeleita pitää jatkaa, kaapelin halkaisijan on oltava vähintään 5 mm.

**Huom!** Anturikaapelit eivät saa olla suorassa kosketuksessa putkien, venttiilien tai vahvavirtajohtojen kanssa. Käytä esimerkiksi nippusiteitä niiden erottamiseen.

Kaikki ohjauspakettiin liitettävät putket on eristettävä.

Komponenttien ja kierretiivisteiden korroosion ja syöpymsriskin minimoimiseksi suositellaan lämmönsiirtoaineeksi monopropyleeniglykolia.

## KÄYTTÖÖNOTTO

Paisunta-astian esipaine on normaalisti 1,5 bar. Esipaineen tulee olla 0,3 bar korkeampi kuin staattinen paine. Se on tarkastettava ennen järjestelmän täyttämistä. Staattinen paine = paisunta-astian ja aurinkokeräimen ylimmän osan välinen korkeusero metreinä. P esipaine (bar) = 0,3 bar +  $\Delta h(m)/10$ . Käyttöpaineen tulee olla 0,5 bar korkeampi kuin paisunta-astian esipaine. Varoventtiilin avautumispaino on 6 bar.

**Huom!** Järjestelmää ei saa täyttää voimakkaassa auringonpaisteissa!

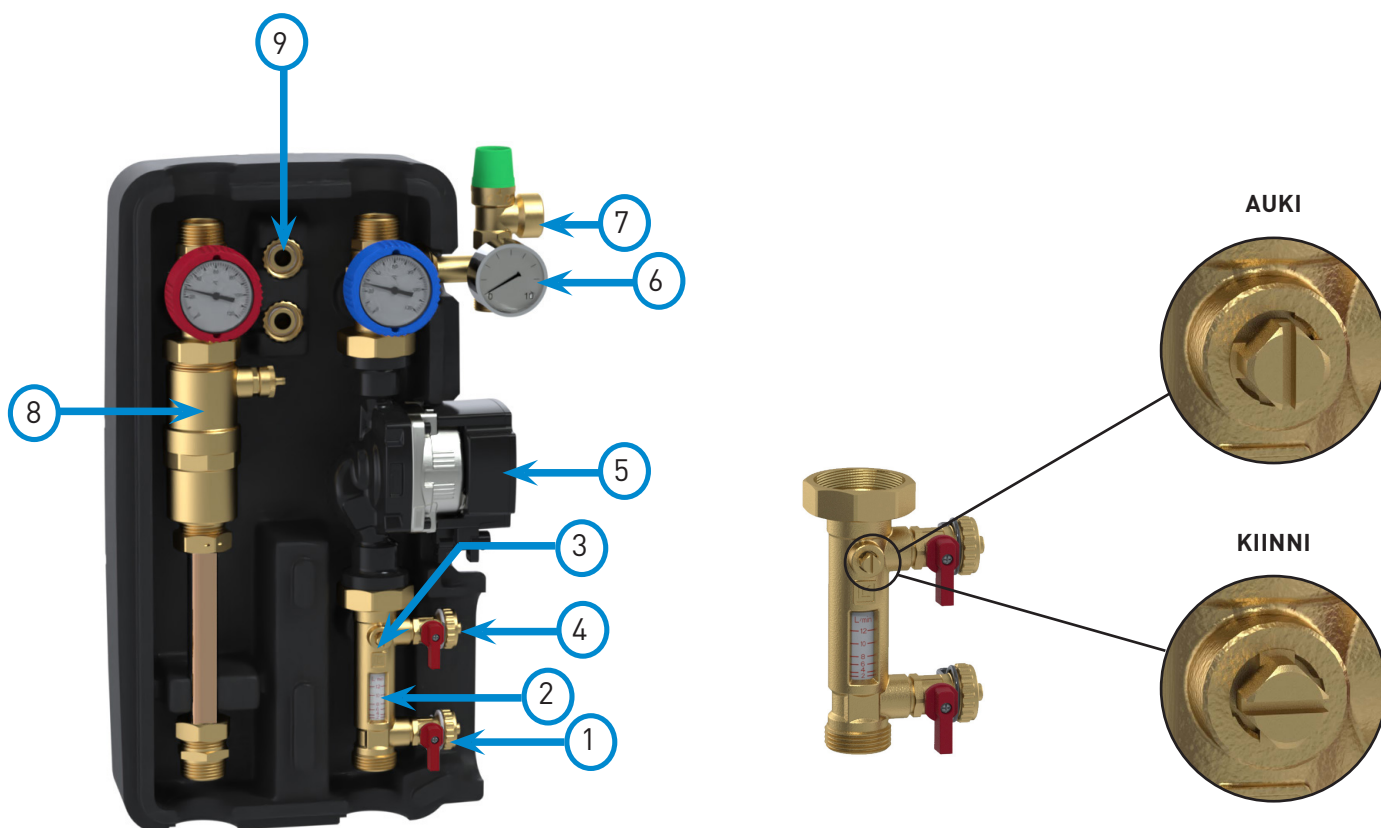
1. Irrota täyttöventtiiliin (4) suojakansi. Liitä täyttöletku ja täyttöpumppu, käytä letkuliitintä (9). Täyttöpumpun on pystyttävä huuhtelevaan järjestelmään puhtaaksi liasta ja ilmasta. Jotta kaikki ilma poistuu lämmitysneesten mukana, järjestelmän kaikissa osissa on oltava vähintään 0,5 m/s virtausnopeus. Sulje säätöventtiili (3). Avaa täyttöventtiili nupin avulla.
2. Irrota paluuventtiiliin (1) suojakansi. Liitä tyhjennysletku venttiiliin. Avaa paluuventtiili nupin avulla.
3. Upota täyttöletku ja paluuletku sopivaan lämmitysneesteellä täytettyyn astiaan.
4. Käynnistä täyttöpumppu. Pumpkaa vähintään 1–2 litraa lämmitysneestettä järjestelmään. Käynnistä kiertovesipumppu (5) käsin aurinkolämmitysautomaatiikan käyttöohjeen mukaan.

**Huom!** Kiertovesipumppu ei saa käydä tyhjänä. Huuhtele

koko järjestelmää vähintään 15 minuuttia, kunnes nesteessä ei ole ilmaa ja koko järjestelmä on täynnä.

5. Kun nesteessä ei ole ilmaa, sulje paluuventtiili (1). Täyttöä jatketaan, kunnes haluttu käyttöpaine on saavutettu. Sulje sitten täyttöventtiili (4) ja täyttöpumppu. Avaa säätöventtiili (3).
6. Tarkista virtausmittarista (2), että neste kiertää. Virtausnopeuden on oltava vähintään 2 litraa/min. Virtaus säädetään säätöventtiilillä (3).
7. Jos mitoituksessa tai täytössä tapahtuu virhe, järjestelmän varoventtiili (7) avautuu 6 baarin paineessa ja päästää ulos nestettä. Roiskeiden välttämiseksi varoventtiiliin on liitettävä lämmönkestävä poistoputki, kuten edellä on kuvattu, ja se on johdettava lämmönkestävään keräysastiaan. Keräysastia voi sisältää hieman vettä, jotta mahdollinen höyry voi tiivistyä.
8. Kun järjestelmä toimii kunnolla, irrota letkut ja asenna venttiilien suojakannet. Aseta letkunipat (9) eristykseen mahdollista myöhempää käyttöä varten. Laita SmartSolar automaattitilaan käyttöohjeen mukaisesti. Asenna eristys.
9. Kun järjestelmä tyhjenetään, molempia lämpömittareita on käännettävä 45°, jotta takaiskuventtiilit vapautuvat.

**Huom!** Pumpun ilmauksen yhteydessä aurinkolämmitysautomaatiikka on suojattava siten, että neste ei pääse virtaamaan automaatiikkaan.



# LK 212 SolarStation



## TEKNISK DATA

Spänning	230 VAC ± 10%, 50Hz/50 Hz
Givare	PT 1000
Arbetstemperatur	Max. Framledning 140 °C Retur 110 °C
Max. tryck	1.0 MPa (10 bar)
Arbetsstryck	0.6 MPa (6 bar)
Säkerhetsventil	0.6 MPa (6 bar)
Flöde	Vatten - Glykol max. 50%
Flödesområde	2 - 12 l/min
Pump	Grundfos UPM3 Solar 25-75 180 Wilo Para ST 25-180/8 IPWM2
Skyddsklass	IP 20
Anslutning	1" utvändig och 3/4" invändig
Isolering	EPP

## FÖRORD

LK 212 är ett tvårörs drivpaket med eller utan integrerad solvärmeautomatik, som överför värme från solfångare till ackumulatortank. Drivpaketet innehåller alla nödvändiga komponenter för en säker drift av solvärmesystemet.

## LEVERANSOMFATTNING

- Ventilkombination för påfyllning och avtappning med flödesmätare 2 - 12 l/min och inbyggd regler-/avstängningsventil. Anslutning 1" utvändig gänga eller 3/4" invändig gänga. Slanganslutningar 3/4" utvändig gänga.
- Säkerhetsventil 6 bar med manometer 0 - 10 bar, G 3/4" utvändig gänga för expansionskärl, 3/4" invändig gänga för utloppsanslutning.
- Kulventiler med 1" utvändig gänga och 3/4" invändig gänga med inbyggd termometer (0-120 °C) och backventil. Rött vred för framledning och blått vred för returen. Integrerad solvärmeautomatik, gäller de versioner där detta ingår.

## LK 152 SMARTSOLAR SLL

- 1 st givarkabel (PT 1000) för hög temperatur, 180 °C
- 2 st givarkablar (PT 1000), 80 °C

## LK 152 SMARTSOLAR CS PLUS

- 2 st givarkablar (PT 1000) för hög temperatur, 180 °C
- 2 st givarkablar (PT 1000), 80 °C

## MONTERING

Välj lämplig plats i pannrummet för drivpaket och expansionskärl. Ta bort fronten.

**Obs!** Vid monteringsarbete måste nationella regler och säkerhetsföreskrifter följas.

Drivpaketet monteras på barnsäker höjd och så att solvärmeautomatikkens digitala display lätt kan användas och avläsas. Se till att det finns plats för expansionskärlet.

Anslut säkerhetsgruppen (6). Expansionskärlet ansluts till 3/4" utvändig gänga på säkerhetsgruppen (under manometer). Från säkerhetsventilen kan det komma ut ånga, därför ska ett värmebeständigt spillrör anslutas till säkerhetsventilen (7) och ledas till ett värmebeständigt kärl.

Solvärmeautomatiken har som standard 3 eller 4 stycken medföljande givare beroende på vilken styrning som används (kollektorgivare, tankgivare samt extra givare).

Givarna monteras enligt monterings- och bruksanvisning för solvärmeautomatiken. Vid en eventuell förlängning av givarkablar ska kabeldiametern vara minst 5 mm.

**Obs!** Givarkablarna får inte vara i direkt kontakt med rör, ventiler eller starkströmskablar. Använd exempelvis buntband för att skilja dem åt.

Alla rör som kopplas till drivpaketet skall isoleras.

För att minimera risken för korrosion och frätning av komponenter och gängtätningar rekommenderas monopropylenglykol som värmebärare.

#### DRIFTTAGNING

Expansionkärlets förtryck är normalt 1,5 bar. Förtrycket skall vara 0,3 bar högre än det statiska trycket. Det skall kontrolleras innan systemet fylls på. Det statiska trycket = höjden från expansionsskärlet till solfångarens översta del i meter.  $P$  förtryck (bar) =  $0,3 \text{ bar} + \Delta h(\text{m})/10$ . Driftrycket skall vara 0,5 bar högre än expansionsskärlets förtryck. Säkerhetsventilens öppningstryck är 6 bar.

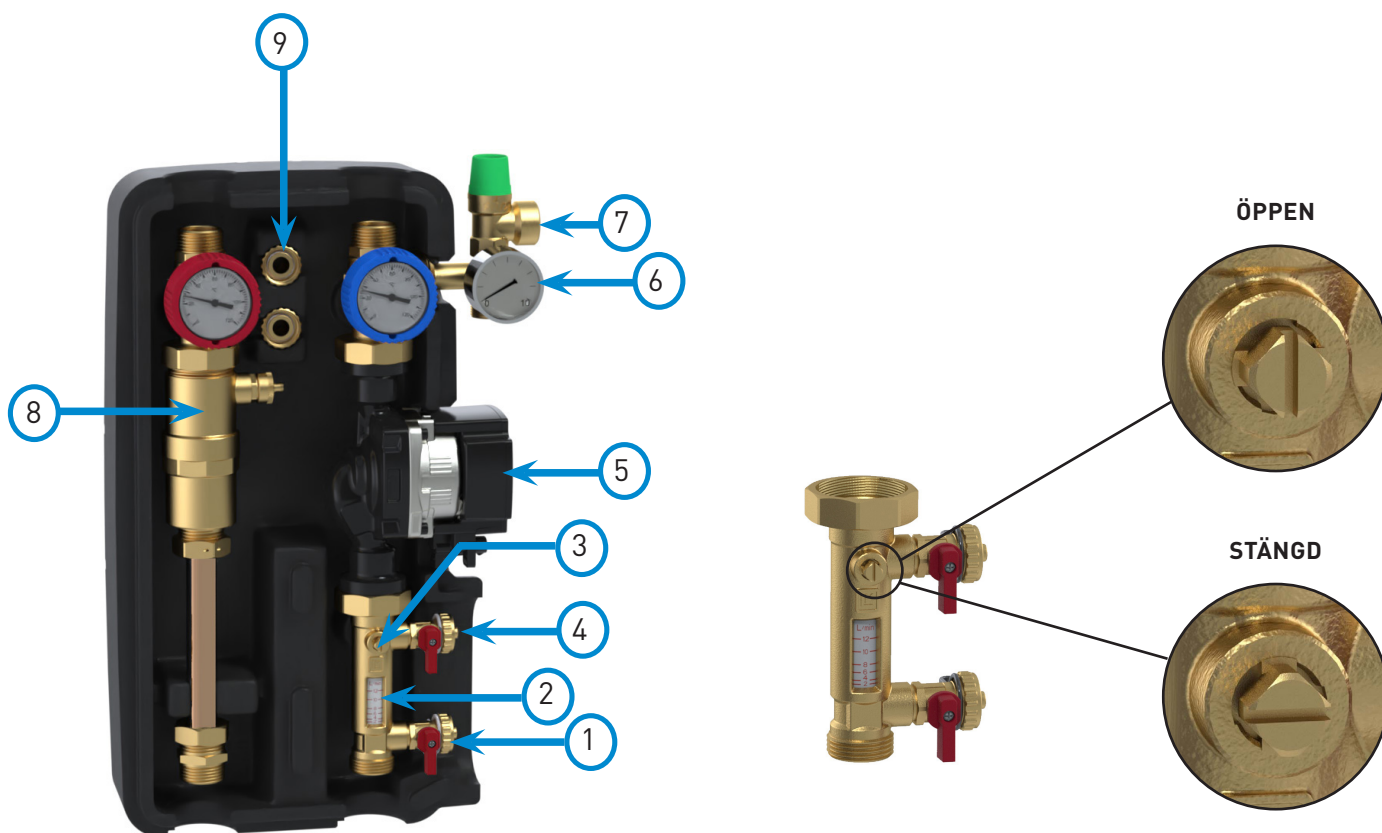
**Obs!** Systemet får ej fyllas på vid starkt solsken!

1. Skruva av skyddslocket till påfyllningsventilen (4). Anslut en påfyllningsslang med påfyllningspump, använd slangnippel (9). Påfyllningspumpen skall klara att spola systemet fritt från smuts och luft. För att all luft skall följa med värmebäraren ut, krävs ett flöde på minst 0,5 m/s i alla delar av systemet. Stäng reglerventilen (3). Öppna påfyllningsventilen med hjälp av vredet.
2. Skruva av skyddslocket till returventilen (1). Anslut en avtappningsslang till ventilen. Öppna returventilen med hjälp av vredet.
3. Sänk ned påfyllningsslangen och returslangen i ett lämpligt kärl med värmebärarvätskan.
4. Starta påfyllningspumpen. Pumpa in minst 1 – 2 liter värmebärarvätska i systemet. Starta cirkulationspumpen (5)

manuellt enligt manual för solvärmeautomatiken. **Obs!** Cirkulationspumpen får inte gå torr. Spola genom hela systemet i minst 15 minuter tills vätskan är fri från luft och hela systemet är påfyllt.

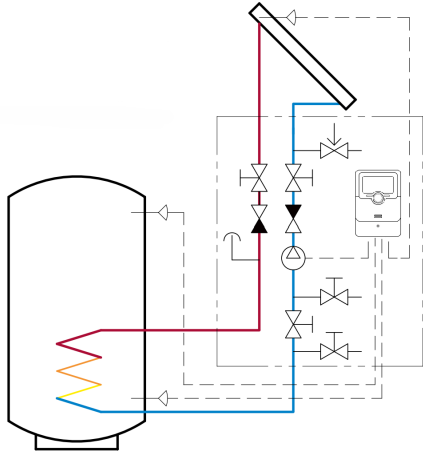
5. När vätskan är fri från luft, stäng returventilen (1). Påfyllningen pågår tills önskat driftryck är uppnått. Därefter stäng påfyllningsventilen (4) och påfyllningspumpen. Öppna reglerventilen (3).
6. Kontrollera på flödesmätaren (2) att vätskan cirkulerar. Flödet skall vara minst 2 liter/min. Flödet justeras med reglerventilen (3).
7. Om det skulle uppstå fel vid dimensionering eller vid påfyllning, kommer systemets säkerhetsventil (7) att öppna vid 6 bar och släppa ut vätska. För att undvika spill, skall, enligt tidigare beskrivning, ett värmebeständigt spillrör anslutas till säkerhetsventilen och ledas till ett värmetåligt uppsamlingskärlet. Uppsamlingskärlet kan gärna innehålla lite vatten så att eventuell ånga kan kondensera.
8. Då anläggningen går som den skall, demontera slangarna och skruva på ventilernas skyddslock. Placera slangnipplar (9) i isoleringen för ev. framtida behov. Sätt SmartSolar i automatkläge enligt manualen för styrning. Montera isoleringen.
9. Vid eventuell tömning av systemet skall båda termometerarna vridas 45° för att frikoppla backventilerna.

**Obs!** Vid ev. avluftning av pumpen skall solvärmeautomatiken skyddas så att vätska inte rinner in i automatiken.

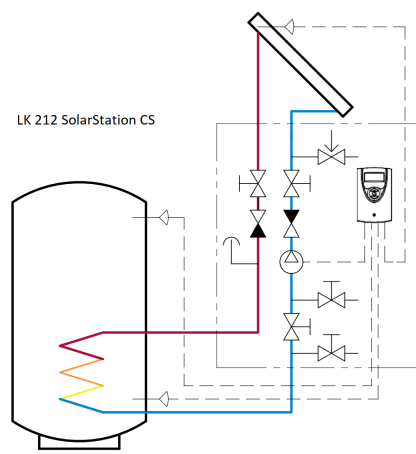




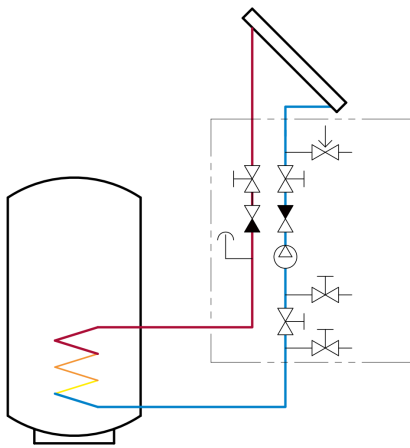
LK 212 SOLARSTATION WITH LK 152 SMARTSOLAR SLL



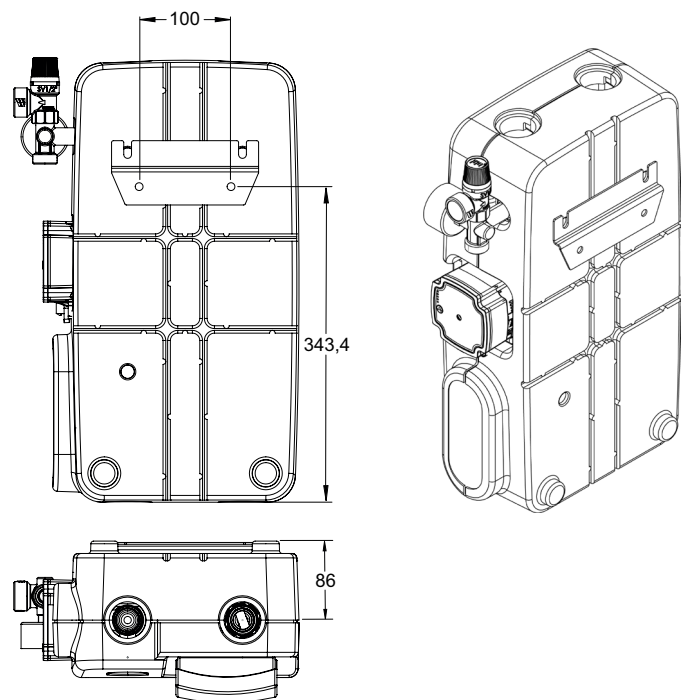
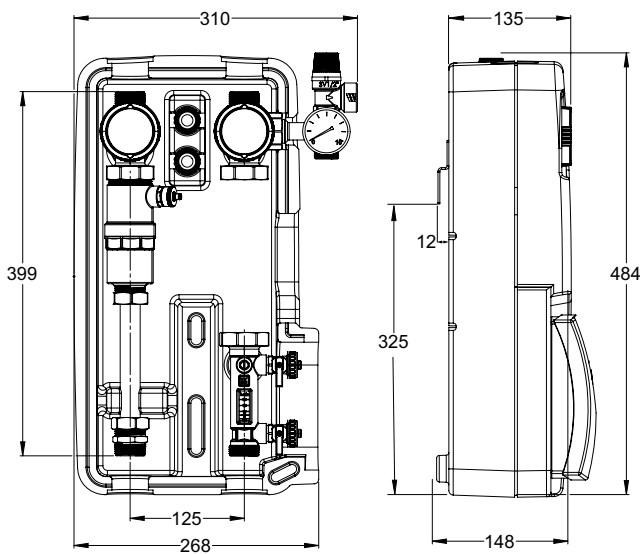
LK 212 SOLARSTATION WITH LK 152 SMARTSOLAR CS



LK 212 SOLARSTATION



CAPACITY DIAGRAM



SPARE PARTS AND ACCESSORIES | ERSATZTEILE UND ZUBEHÖR | PIÈCES DE RECHANGE ET ACCESSOIRES | RICAMBI E ACCESSORI | VARAOSAT JA TARVIKKEET | RESERVDELAR OCH TILLBEHÖR



Article no.	Article	Position
095470	Grundfos UPM3 Sol Circulating pump   Umwälzpumpe   Circulateur   Pompa di ricircolo   Kiertovesipumppu   Cirkulationspump	1
095471	Wilo PARA ST IPWM2 Circulating pump   Umwälzpumpe   Circulateur   Pompa di ricircolo   Kiertovesipumppu   Cirkulationspump	2
182675	LK 152 SmartSolar SLL	3
182735	LK 152 SmartSolar CS Plus	4
187325	Bracket   Konsole   Console   Collettore   Konsoli   Konsol	5
095475	EPP Insulation   EPP Isolierung   EPP Isolation   EPP Isolmento   EPP eriste   EPP Isolering	6
095473	Ball valve red   Kugelventil, Rot   Vanne à bille rouge   Valvola a sfera, rossa   Palloventtiili punainen   Kulventil röd	7
095474	Ball valve blue   Kugelventil, blau   Vanne à bille bleue   Valvola a sfera, blu   Palloventtiili sininen   Kulventil blå	8
095477	Air vent   Entlüfter   Désaérateur   Disaeratore   Ilmanpoistaja   Avluftare	9
095478	Safety group   Sicherheitsgruppe   Groupe de sécurité   Gruppo di sicurezza   Varolaiteryhmä   Säkerhetspaket	10
095479	Filling valve   Befüllungsventile   Vanne de remplissage   Valvola di riempimento   Täyttöventtiili   Påfyllnadsventil	11





**LK ARMATUR AB**  
Garnisonsgatan 49  
SE-254 66 Helsingborg  
Info@lkarmatur.com  
lkarmatur.com