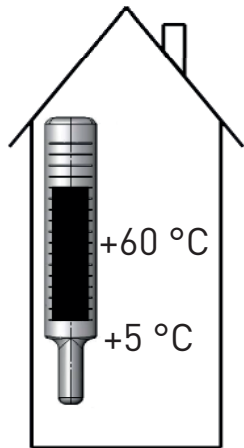
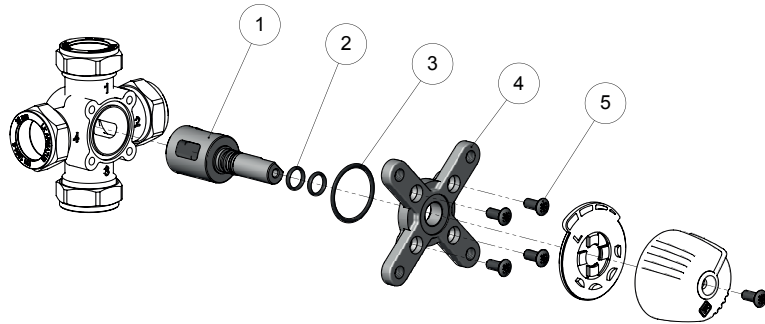
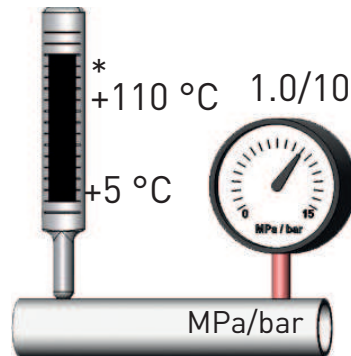


Pos.	Art.no.
1	187 059
2	187 065



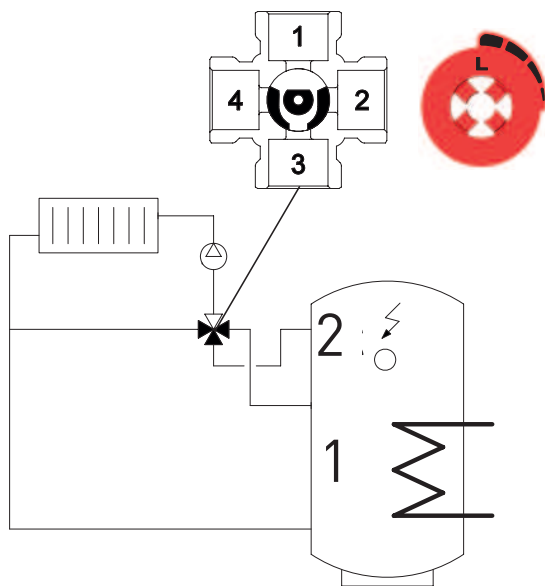
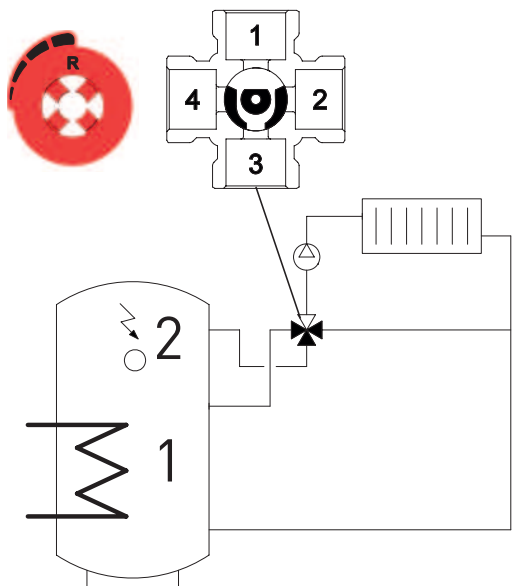
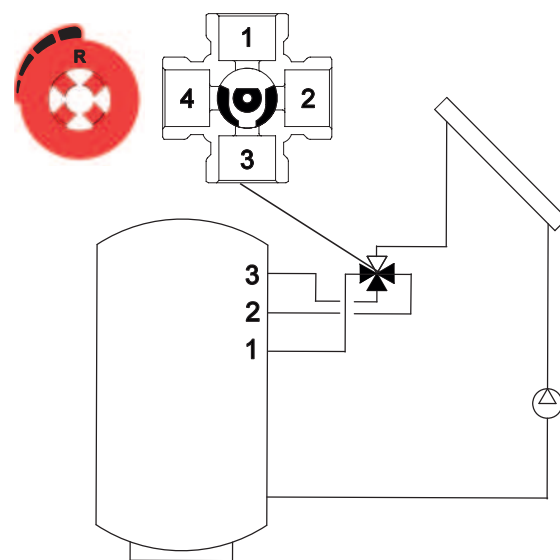
Amb. temp.

LK 831 ThermoMix[®]B

Mixing Valve | Mischer | Vanne mélangeuse |
Valvola miscelatrice meccanica | Sekoitus-venttiili
| Shuntventil



LK ARMATUR AB
www.lkarmatur.com
LK ARMATUR DEUTSCHLAND GMBH
www.lkarmatur.de

A**C****B**