

SmartSol – Quickstart

LK 150

V. 3.16



ÖVERSIKT

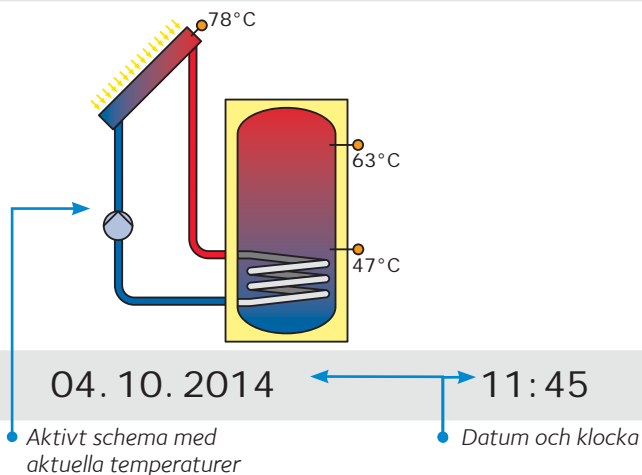
SmartSol är en solvärmestyrning för mindre och medelstora solvärmeanläggningar som styr en eller två pumpar, elpatron, värmepanna, ventiler och termostater genom temperaturskillnaden mellan solfångaren och tanken. Access har 20 och Top har 24 förvalda hydraulschema varav 4 för poolanläggningar.

LK 150 SmartSol instruktionsmanual måste läsas innan installation och idrifttagning!

DISPLAY

SmartSol har en fullgrafisk färgdisplay med permanent bakgrundsbelysning som visar driftstatus, inställningar, meddelanden och analyser. Bakgrundsbelysningens ljusstyrka kan ställas in mellan 10 och 100%. Vid inaktivitet dimmas belysningen efter en förinställd fränkopplingstid. Pump i drift visas med blinkande pumpsymbol.

Schema 1



HANDHAVANDE

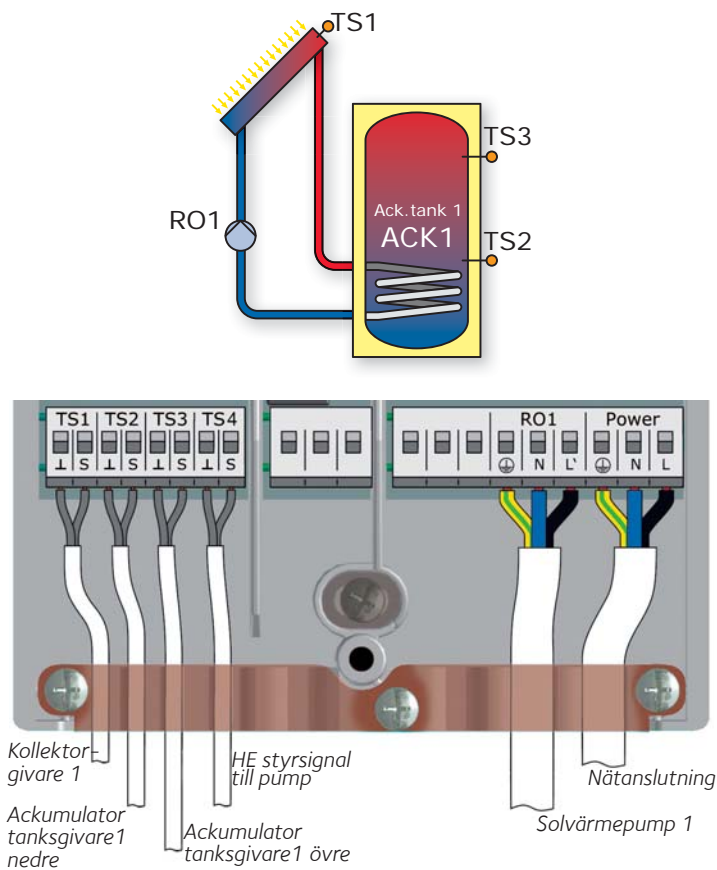
Alla inställningar och bekräftelser görs med ett kontrollvred med OK-knapp. Önskade menypunkter väljs med kontrollvredet (scrolla) och bekräfta den markerade menypunkten genom att trycka på OK. Aktiverad funktion visas med √. ESC-knappen används för att stega tillbaka. Bekräftar man inte med OK inom förinställd tid, återgår automatiken till driftläge.



IDRIFTTAGNING - INSTALLATÖR

Vid idrifttagning måste SmartSol vara korrekt monterad, alla in- och utgångar vara anslutna och klara att tas i drift, dragavlastningen vara fastskruvad och skyddskåpan vara monterad.

HYDRAULSCHEMA 1 MED ELKOPPLING



När spänningen har kopplats till visar displayen efter en kort startperiod **0.1 Språk**.

0.1 SPRÅK

Välj språk och bekräfta genom att trycka **OK**. Scrolla ner. Tryck **Fortsätt**.



O.2 TID/DATUM

Tryck **OK**. Årtalet är markerat. Välj år genom att vrida knappen. Tryck **OK**. Välj månad, dag och klockslag på samma sätt. Automatisk sommertid är förvald. Välj Fri konfiguration eller Schemaval för att fortsätta.

Exemplet visar fri konfiguration.

0.2 Tid/datum	
Datum	28.01.2016
Tid	16:51
Auto. sommertid	<input checked="" type="checkbox"/>
Schemaval	
Fri konfiguration	
28.01.2016	16:52

O.3 UTGÅNGAR

RO1 är förvald: Solv. pump 1. HE-styrsignal, RO2 och REL: ---. Om HE-styrsignal till pumpen används välj önskad utgång (för Access är endast TS4 valbar).

Om HE-styrsignal är vald måste typ väljas, normalt solarpump - PWM. Tryck **Forts.**

0.3 Utgångar	
RO1	Solv.pump 1.
HE-styrsignal	TS4
Typ	Solarpump - PWM
RO2	---
REL	---
28.01.2016	17:01

O.4 INGÅNGAR

Definiera funktionerna för sensorerna TS1, TS2 och TS3 (om solvärmestyrning Top används kan fler ingångar väljas).

Sensor TS1: Välj **Kollektor 1** (solfångare). TS2: Välj **Ack 1 ned** (Tank nere), TS3: Välj **Ack 1 övre** (Tank uppe).

TS4: ---. Om HE styrsignal valdes i 0.3 Utgångar är den i fylld här. Sensorik - Används inte i denna modell.

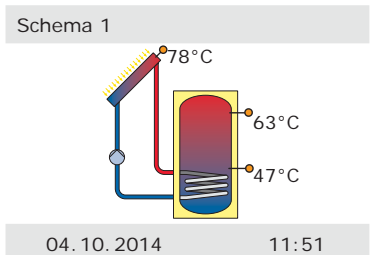
Tryck **Forts.**

0.4 Ingångar	
TS1	---
	Kollektor 1
TS2	Ack 1 ned.
TS3	---
28.01.2016	17:09

SCHEMAVAL

Schema 1 visas.

Tryck **OK**.



O.7 KONTR. LISTA

Tryck **OK**.

O.7.1 TEST UTGÅNGAR

Solvärmepumpen RO1 kan aktiveras manuellt för att testa funktionen. **Obs!** Anläggningen ska vara vätskefylld. Aktivera/avaktivera genom att markera RO1, tryck **OK**, välj Till/Från. Kontrollera och notera flödet. Tryck **Fortsätt** 2 ggr.

0.7.1 Test utgångar	
RO1	Från
RO2	Från
REL	Från
Fortsätt	
02.03.2016	13:22

O.8 PARAMETRAR

Välj **Semesterfunktion**

0.8 Parametrar	
Semesterfunkt. ▶	
T-gräns 1	60.0°C
T-max ack1	59.0°C
Om T-gräns > 60° måste ett skällningsskydd vara installerat ▼	
28.01.2016	17:20

O.7.2 SEMESTERFUNKTION

Ack-återkyllning kan aktiveras. Tanken kyls genom kollektorena under den kallare tiden av dygnet till **T-max ack 1** - temperaturen, som ställs in i nästa steg i idrifttagning eller i installatörsläge under **Inställningar - 1.2.5 Max.temp.frå ...**

0.7.2 Semesterfunkt.	
Ack-återkyllning <input type="checkbox"/>	
Mjukladdn.	<input checked="" type="checkbox"/>
Tillkopp.-T	113.0°C
Frånkopp.-T	100.0°C
Forts.	
28.01.2016	17:26

Den period funktionen ska vara aktiv ställs in under **Skyddsfunktioner - 1.5.5 Kylfunktion**, i installatörsläge.

För att komma till installatörsläge se beskrivning på nästa sida.

Mjukladdn. aktiveras om varmt och soligt väder är att vänta en längre period. Funktionen begränsar värmeförseln till tanken när tanken börjar bli fulladdad. **Tillkopp.-T** på 113°C och **Frånkopp.-T** på 100°C kan ändras vid behov. Den period funktionen ska vara aktiv ställs in i installatörsläge under **1.5.6 Mjukladdn.**

Tryck **Forts.**

O.8 PARAMETRAR

Vi rekommenderar att **T-gräns 1** ändras till 95°C och att **T-max ack1** ändras till 94°C.

(Om temperaturen i tanken överstiger värdet **T-gräns 1** stannar cirkulationspumpen).

Observera att om **T-gräns 1** ändras/sätts till högre temperatur än 60°C måste ett skällningsskydd vara installerat.

0.8 Parametrar	
Semesterfunkt. ▶	
T-gräns 1	60.0°C
T-max ack1	59.0°C
Om T-gräns > 60° måste ett skällningsskydd vara installerat ▼	
28.01.2016	17:20

Vid behov aktivera Frostskydd. För inställningar se manual. Om rörkollektor är installerad aktivera detta alternativ, se manual för vidare inställningar.

Tryck **Fortsätt**.

O.9 AVSLUTA

Tryck **Fortsätt**. SmartSol sköter nu regleringen av solvärmeanläggningen.

0.9 Avsluta	
Idrifttagning klar!	
Fortsätt	
02.03.2016	13:32

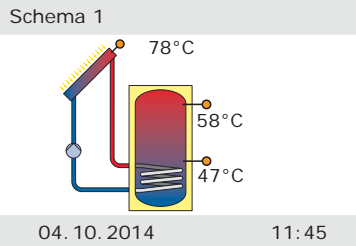
DRIFTLÄGE - ANVÄNDAREN

Det aktiva hydraulschema, datum, tid, pumpen i drift och TS1, TS2 och TS3 temperaturer visas på displayen.

Obs! Kontrollera displayen regelbundet så att eventuella störningar kan åtgärdas. Samtliga sensortemperaturer och pumpens driftstatus kan avläsas under **1.1.1 Mätvärden**.

För att komma dit från schemabilden:

Tryck **OK** - Tryck **Analys** - Tryck **Mätvärden**.

**1.1.1 MÄTVÄRDEN**

Här visas aktuella sensortemperaturer och pumphastighet. Tryck **ESC**.

Välj **Drifttimmar**. Tryck **OK**. Drifttimmar för pumpen visas. Tryck **ESC** två gånger. Välj

Basfunktioner. Tryck **OK**. Välj **Semesterfunkt**. Tryck **OK**.

1.1.1 Mätvärden	
Koll 1	78,2°C
Ack 1 ned.	47,0°C
Ack 1 övre	42,1°C
Solv.pump 1	80%
04.10.2014	12:00

1.3.3 SEMESTERFUNKTION

Regulatorn ska under den här perioden anpassa regleringen så att anläggningen inte överhettas. Ställ in semesterperioden.

Tryck **ESC** två gånger. Välj **Skyddsfunktioner**. Tryck **OK**.

1.3.3 Semesterfunkt.	
Början	19.12.2014
Slut	07.01.2015
04.10.2014	12:02

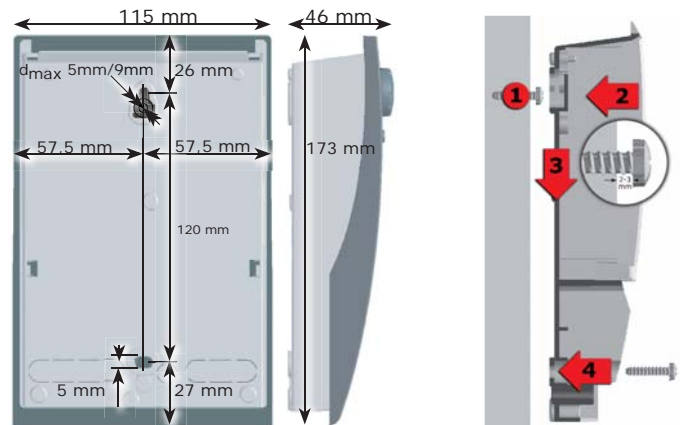
1.5 SKYDDSFUNKTIONER

Mjukladdning. Denna funktion ska aktiveras om varmt och soligt väder är att förvänta en längre period. Värmetillförseln till tanken reduceras. Tryck **ESC** tre gånger för att komma tillbaka till schemabilden.

1.5 Skyddsfunktioner	
Ack.tankskyln.	▶
Mjukladdn.	▶
02.03.2016	13:02

INSTALLATÖRSLÄGE

För att logga in som installatör, tryck **OK** för att komma till huvudmenyn. Scrolla ner och välj **Access**. Tryck **OK**. Välj Accesskod **365**. Tryck **OK** och **ESC** två gånger för att komma tillbaka till huvudmenyn.

VÄGGMONTERING**Viktigt!**

LK 150 SmartSol har skyddsklass IP 20. Den har inget skydd för vatten.

BENÄMNINGAR