

LK 520 Multifill®



Bäste kund,

Nu är nya generationens Multifill® 25 här!

Vi vill gärna presentera fördelarna med den nya versionen vilka innefattar

- *En kompaktare design som tillåter installation i trängre utrymmen*
- *Ett högre Kvs värde vilket ger ett lägre tryckfall*
- *Kan användas till värmepumpar med större effekt än tidigare*

Vi vill också göra er uppmärksamma på att installationen och underhållet av den nya versionen utförs på ett uppdaterat sätt. På baksidan av detta blad samt i medföljande monteringsanvisning presenterar vi vår nya produkt mer i detalj.

Multifill® 32 finns kvar i originalversionen.



LK 520 Multifill®

Kombinationsventil inklusive isolering för påfyllning, påspädning och filtrering av köldbärarvätska.

TEKNISKA DATA

Arbetstemperatur	-20°C - +60°C
Max arbetstryck	0,6 MPa (6 bar)
Glykol-/Etanol inblandning	Max 50%
Material ventilhus	Mässing EN 12165 CW617N
Material filterinsats	POM
Masköppning	1 mm
Material lock	PPS Komposit
Material tätningar	EPDM
Material Isolering	Expanderad polystyren (EPS)
Anslutningar	2 st anslutningar med utvändig gänga G $\frac{3}{4}$ för påfyllning av köldbärarvätska och 2 st röranslutningar med utvändig gänga G1" för anslutning mot kollektorslang.



INSTALLATION OCH UNDERHÅLL

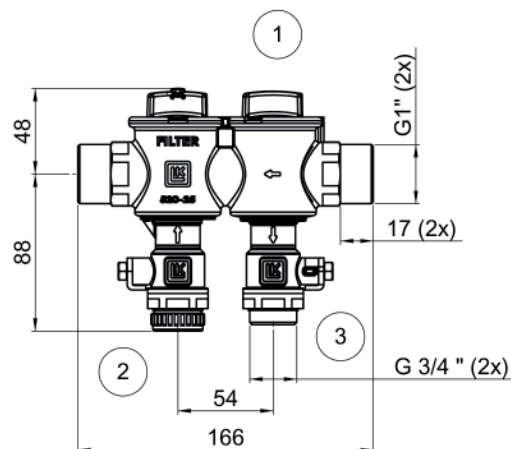
Pil på ventilhuset anger flödesriktning. Utvändig gänga tätas på sedvanligt sätt.

För att undvika kondens och eventuell isbildning bör påfyllningskopplet isoleras med den medföljande isoleringen.

Påfyllning av köldbärarvätska

Stäng ventil 1. Anslut köldbärarpåfyllningen med ventil 2. Anslut köldbärarretur med ventil 3. Efter avslutad fyllning stäng påfyllningsventilerna 2 och 3, öppna ventil 1.

Utöver rengöring av filtret krävs inget underhåll. Kontrollera installationen regelbundet.



BESTÄLLNINGSPÅSLUTNING

Artikeltyp	Art.nr.	Dim.	Kvs m ³ /h
LK 520-25	091288	G1" utv. x G1" utv.	14
Handtag (reservdel)	095173		
Clips för isolering (reservdel)	095171		
Isolering (reservdel)	095170	148 mm x 168 mm x 76 mm (LxHxD)	
Filter (reservdel)	095168		
Vred med avluftning (reservdel)	095172		
Vred (reservdel)	095169		

LK Armatur AB

Garnisonsgatan 49 • SE-254 66 Helsingborg • Sverige
Tel: +46 (0)42-16 92 00 • Fax: +46 (0)42-16 92 20
info@lkarmatur.se • www.lkarmatur.se