

Vanne d'arrêt et de retour

508-DK



Robinet combiné pour distribution d'eau chaude.

Pression de service maxi: 1,0 MPa
Température de service maxi:
90°C

Exécution

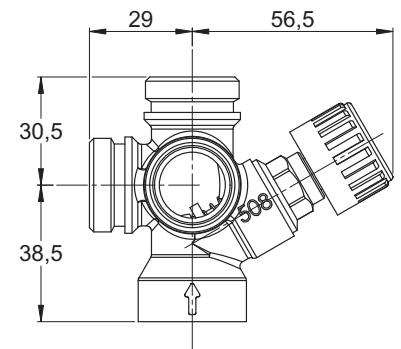
Vanne d'arrêt et de retour en cuivre jaune résistant au dézingage EN 12165 CW602N, avec robinet combiné de fermeture et clapet de retenue.

Vanne d'arrêt et de retour comporte 2 raccords à filetage intérieur/intérieur G $\frac{3}{4}$ /G $\frac{1}{2}$ pour le montage de valve de sûreté, à vide ou de remplissage. Le raccord de tuyau a un filetage intérieur G $\frac{3}{4}$ pour la conduite d'arrivée et un filetage extérieur G $\frac{3}{4}$ pour les autres.

Montage / Installation

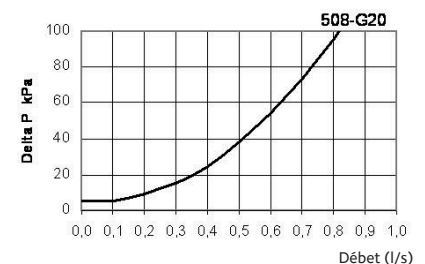
La flèche gravée sur le corps de robinet indique le sens du débit.

Les raccords à filetage intérieur G $\frac{1}{2}$ sont conformes au système LK Armatur à joint torique d'étanchéité. En cas de raccord à d'autres composants, l'étanchéité s'effectue de manière habituelle. L'étanchéité des autres raccords filetés s'effectue de manière habituelle.



Utilisation et entretien

Le robinet de remplissage ne demande aucun entretien. Vérifier régulièrement l'installation.



Article	Dimension	No de réf	Nbre/emballage
508-DK	G $\frac{3}{4}$ int x G $\frac{3}{4}$ ext	090024	1