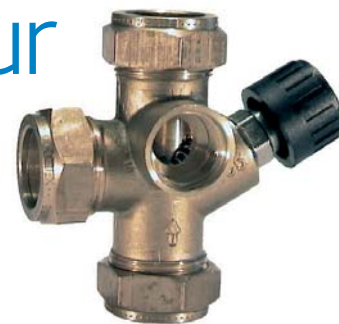


Vanne d'arrêt et de retour

505



Robinet combiné pour distribution d'eau chaude.

Pression de service maxi: 1,0 MPa

Température de service maxi:
90°C

Exécution

Vanne d'arrêt et de retour en cuivre jaune résistant au dézingage EN 12165 CW602N, avec robinet combiné de fermeture et clapet de retenue.

Vanne d'arrêt et de retour comporte 1 raccord à filetage intérieur G½ pour le montage de valve de sûreté, à vide ou de remplissage, ainsi que 3 raccord à compression de 15 mm et 22 mm respectivement.

Montage / Installation

La flèche sur le corps de robinet indique le sens du débit.

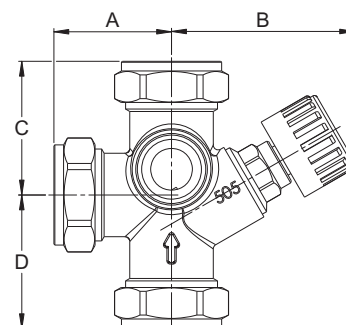
Le raccord à filetage intérieur G½ est conforme au système LK Armatur avec joint torique d'étanchéité. En cas de raccord à d'autres composants, l'étanchéité s'effectue de manière habituelle.

Raccord à compression pour montage sur tuyau cuivre ou acier. Pour le montage sur filetage extérieur, utiliser les adaptateurs:

LK 373 15 x G½, No de réf 189 8022 et

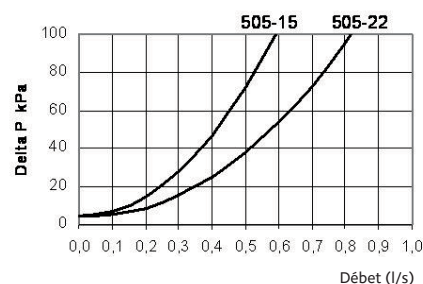
LK 373 22 x G¾, No de réf 189 8055, respectivement.

Pour faciliter le montage du raccord à compression, enduire le filetage et le chanfrein de lubrifiant. Serrer d'abord à la main, puis avec une clé fixe. Nombre de tours de serrage avec clé: Voir tableau page 21. Munir les tuyaux souples d'une douille de renforcement.



Utilisation et entretien

Le robinet de remplissage ne demande aucun entretien. Vérifier régulièrement l'installation.



Article	Dimension	No de réf	Nbre/emb.	A mm	B mm	C mm	D mm
505-15	15 mm	090013	1	35	55	39	39
505-22	22 mm	090014	1	38	55	43	43