



LK 520-25



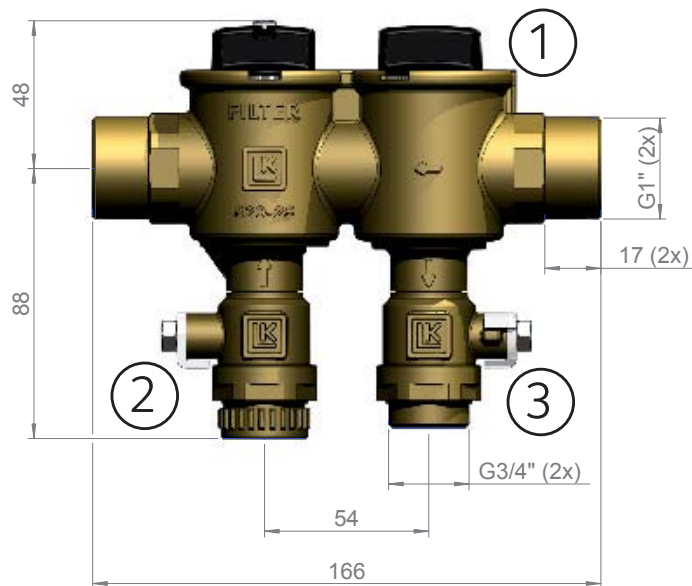
Påfyllningsventil
 Påfyldningsventil
 Påfyllningsventil
 Täyttöventtiili
 Filling Valve
 Befüllungsventil
 Vanne de remplissage

Art. nr.: 048281-0

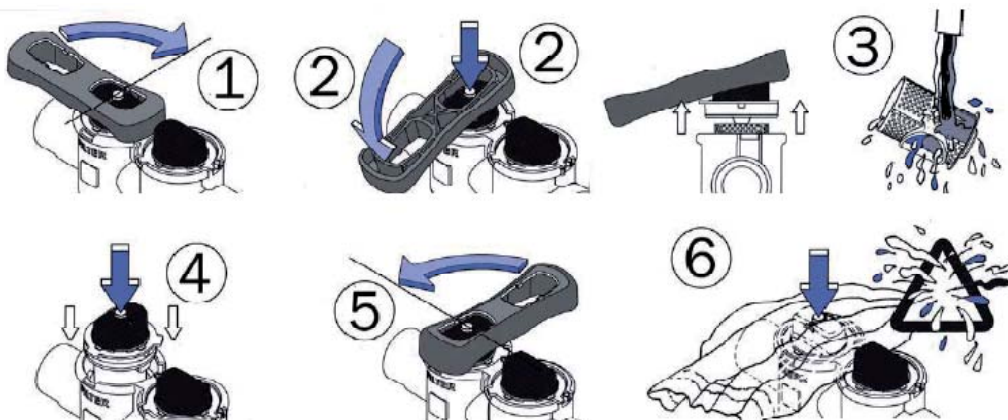
Monterings- och bruksanvisning | Asennus- ja käyttöohjeet | Mounting and Operating Instructions | Montage- und Bedienungsanleitung | Notice de montage | Istruzioni per il montaggio e per l'uso

LK Armatur AB
 Garnisonsgatan 49 • SE-254 66 Helsingborg • Sweden
 Phone: +46 (0)42-16 92 00 • Fax: +46 (0)42-16 92 20
 info@lkarmatur.se • www.lkarmatur.se

Ref. 1



Underhåll | Vedligeholdelse | Vedlikehold | Ylläpito | Maintenance | Wartung | Maintenance





LK 520-25 Multifill | Monterings- och bruksanvisning

Kombinationsventil med isolering för påfyllning och filtrering av köldbärarvätska

Material ventiler:	Mässing, MS58
Material filter:	Plast
Masköppning:	1 mm
Material isolering:	Expanderad polystyren (EPS)
Max arbetstryck:	0,6 MPa
Arbetstemperatur:	-20°C - +60°C
Glykol-/Etanolblandning:	Max 50%

Påfyllning av köldbärarvätska (Ref. 1)

Stäng ventil 1. Anslut köldbärarpåfyllning med ventil 2. Anslut köldbärarretur med ventil 3. Efter avslutad fyllning stäng påfyllningsventilerna 2 och 3, öppna ventil 1.

Utöver rengöring av filtret krävs inget underhåll. Kontrollera installationen regelbundet.



LK 520-25 Multifill | Monterings- og brugsvejledning

Kombinationsventil med isolering til påfyldning og filtrering af kølervæske.

Materialer ventiler:	Messing, MS58
Materialer filter:	Plast
Maskeåbning:	1,0 mm
Materialer isolering:	Ekspanderet polystyren (EPS)
Max. arbejdsdruk:	0,6 MPa
Arbejdstemperatur:	-20°C - +60°C
Glycol-/Ethanolblandning:	Max 50%

Påfyldning af kølervæske (Ref. 1)

Luk ventil 1. Tilslut kølervæskedåbningen med ventil 2. Tilslut kølervæskereturen med ventil 3. Efter afsluttet påfyldning luk påfyldningsventilerne 2 og 3. Åben ventil 1.

Udover rengøring af filteret kræves ingen vedligeholdelse. Kontroller installationen regelmæssigt.



LK 520-25 Multifill | Monterings- og brukerveiledning

Kombinasjonsventil med isolasjon for påfylling og filtrering av kuldebærervæske.

Materialer ventiler:	Messing, MS58.
Materialer filter:	Plast
Maskåpning:	1,0 mm
Materialer isolering:	Ekspandert polystyren (EPS)
Maks arbeidstrykk:	0,6 MPa
Arbeidstemperatur:	-20°C - +60°C
Glycol-/Etanolblandning:	Max 50%

Påfylling av kuldebærervæske (Ref. 1)

Lukk ventil 1. Kople kuldebærerpåfyllingen i samsvar med strømningspilen, med ventil 2. Kople kuldebærerreturen med ventil 3. Etter avsluttet fylling lukk påfyllingsventilene 2 og 3. Åpne ventil 1.

Det er ikke nødvendig med annet vedlikehold enn rengjøring av filteret. Kontroller installasjonen regelmessig.



LK 520-25 Multifill | Asennus- ja käyttöohjeet

Yhdistelmäventtiili eristeellä kylmäkuljetusnesteeseen täyttöä ja suodatusta varten.

Materiaali, venttiilit:	MS58-messinki.
Materiaali, suodatin:	Muovi
Suodattimen aukot:	1,0 mm.
Eriste:	Laajenevaa polystyreeniä (EPS)
Suurin työpaine:	0,6 MPa
Työlämpötila:	-20 °C - + 60 °C
Glykoli-/Etanolisekoitus:	Max 50%

Kylmäkuljetusnesteeseen täyttö (Ref. 1)

Sulje venttiili 1. Liitä kylmäkuljetusnesteeseen täyttö virtaus-nuolen mukaan venttiiliin 2. Liitä kylmäkuljetusnesteeseen paluu venttiiliin 3. Täytön jälkeen sulje venttiilit 2 ja 3. Avaa venttiili 1.

Suodattimen puhdistuksen lisäksi muuta huoltoa ei tarvita. Tarkista asennus säännöllisesti.



LK 520-25 Multifill | Mounting and operating instructions

Combination valve with insulation, for filling and filtering of refrigerant fluid.

Material valves:	Brass, MS58
Material filter:	Plastic
Mesh opening:	1.0 mm
Material insulation:	Expanded polystyrene (EPS)
Max working pressure:	0.6 MPa
Working temperature:	-20°C - +60°C
Glycol-/Ethanol mixture:	Max 50%

Filling of refrigerant (Ref. 1)

Close valve 1. Connect the refrigerant fill to valve 2 according to the flow arrow. Connect the refrigerant return to valve 3. After filling, close filling valves 2 and 3. Open valve 1.

Apart from cleaning the filter, no maintenance is required. Check the installation regularly.



LK 520-25 Multifill | Montage- und Bedienungsanleitung

Kombinationsventil mit Isolierung zum Einfüllen und Filtrieren von Kälteflüssigkeit.

Material Ventile:	Messing, MS58
Material filter:	Kunststoff
Maskenöffnung:	1,0 mm
Material Isolierung:	Expandiertes Polystyrol (EPS)
Max Betriebsdruck:	0,6 MPa
Betriebstemperatur:	-20°C - +60°C
Glycol-/Ethanolgemisch:	Max 50%.

Einfüllen von Kälteflüssigkeit (Ref. 1)

Ventil 1 schließen. Versorgungsleitung des Kälteflüssigkeit gemäß Strömungspfeil mit Ventil 2 anschließen. Rücklaufleitung des Kälteflüssigkeit mit Ventil 3 anschließen. Nach Beendigung des Füllvorganges die Einfüllventile 2 und 3 schließen. Ventil 1 öffnen.

Abgesehen von der Reinigung des Filters ist keine Wartung erforderlich. Die Installation regelmäßig überprüfen.



LK 520-25 Multifill | Notice de montage

Vanne multifonction avec isolation pour le remplissage et la filtration d'un fluide frigorigène.

Matériaux vannes:	Laiton, MS58
Matériaux filtre:	Plastic
Largeur de maille:	1,0 mm
Matériaux d'isolation:	Polystyrène expansé (EPS)
Pression de service maxi:	0,6 MPa
Température de fonctionnement:	-20°C - +60°C
Mélange Glycol et Éthanol:	Max 50%

Lors du remplissage de fluide frigorigène (Ref. 1)

Fermer la vanne 1. Raccorder le système de remplissage du fluide sur la vanne 2, selon la flèche indiquant le sens d'écoulement. Raccorder le circuit de retour du fluide frigorigène à la vanne 3. Dès que le remplissage est terminé, fermer les vannes de remplissage 2 et 3, et ouvrir la vanne 1.

Aucune maintenance n'est requises, à l'exception du nettoyage du filtre. Contrôler régulièrement l'installation.



LK Armatur